

STRUCTUR



CATALOGUE 2022

Pour tout renseignement : 03.85.72.52.35 ou : contact@structur-al.com

VOTRE PARTENAIRE EN PROFILES ALUMINIUM



Vente de
profilés et
accessoires

Vente de
profilés à
la coupe

Structure
livrée en
kit

Structure
livrée
assemblée

Plusieurs prestations
possibles

GAMME STI-8

| | |
|-------------------------------|------|
| PROFILES..... | P 1 |
| GOULOTTES..... | P 12 |
| ASSEMBLAGES DES PROFILES..... | P 14 |
| FIXATIONS ANGULAIRES..... | P 23 |
| CACHES..... | P 29 |
| ECROUS..... | P 33 |
| MULTIBLOCK..... | P 35 |
| GUIDAGES..... | P 39 |
| CHARNIERES..... | P 42 |
| FERMETURE..... | P 45 |
| POIGNEES..... | P 49 |
| PLAQUES DE BASE..... | P 51 |
| PIEDS..... | P 52 |
| CONVOYEUR GRAVITAIRE..... | P 55 |

GAMME STI-6

| | |
|-------------------------------|------|
| PROFILES..... | P 60 |
| ASSEMBLAGES DES PROFILES..... | P 63 |
| FIXATIONS ANGULAIRES..... | P 67 |
| CACHES..... | P 69 |
| ECROUS..... | P 70 |
| CHARNIERES..... | P 71 |
| PIEDS..... | P 72 |
| MULTIBLOCK..... | p 74 |

GAMME STI-5

| | |
|-------------------------------|------|
| PROFILES..... | P 75 |
| ASSEMBLAGES DES PROFILES..... | P 77 |
| FIXATIONS ANGULAIRES | P 80 |
| CACHES..... | P 81 |
| ECROUS | P 82 |
| CHARNIERES..... | P83 |
| FERMETURE | P 84 |
| MULTIBLOCK..... | P 85 |
| PIEDS..... | P 86 |

S

O

M

M

A

I

R

E

GAMME STB-10

| | |
|-------------------------------|-------|
| PROFILES..... | P 88 |
| ASSEMBLAGES DES PROFILES..... | P 91 |
| FIXATIONS ANGULAIRES..... | P 94 |
| CACHES..... | P 96 |
| ECROUS..... | P 98 |
| CHARNIERES..... | P 99 |
| MULTIBLOCK..... | P 100 |
| PIEDS..... | P 102 |

GAMME STB-8

| | |
|---------------------------|-------|
| PROFILES | P 104 |
| ASSEMBLAGES PROFILES..... | P 105 |
| CACHES..... | P 106 |
| ECROUS..... | P 107 |
| CHARNIERES | P 108 |
| MULTIBLOCK..... | P 109 |

GAMME STB-6

| | |
|--------------------------------|-------|
| PROFILES | P 110 |
| ASSEMBLAGES DES PROFILES | P 111 |
| CACHES..... | P 112 |
| ECROUS..... | P 113 |

ACCESSOIRES POSTE DE TRAVAIL

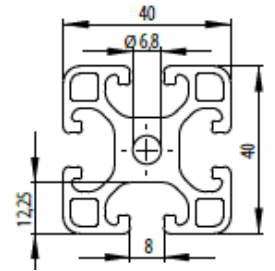
| | |
|-----------------------|-------|
| RANGEMENTS..... | P 114 |
| SUPPORTS ECRANS | P 115 |
| TABLETTES | P 116 |
| PORTE ETIQUETTE..... | P 117 |
| VERIN ELECTRIQUE..... | P 118 |
| LEVE CAISSE..... | P 121 |

DIVERS

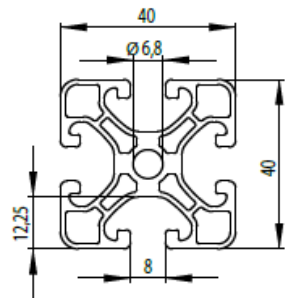
| | |
|--|-------|
| STRATIFIE COMPACT , POLYCARBONATE..... | P 130 |
| GRILLAGES , ROULETTES..... | P 131 |
| VIS..... | P 134 |
| TOURNEVIS..... | P 135 |

Profilé 8 40x40 légerARTICLE N° : **STI8-4040**

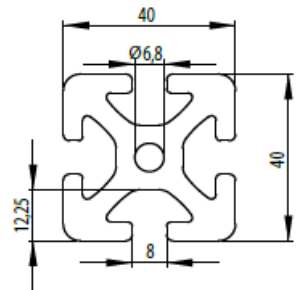
| | | | | | |
|----------------------|----------------------|----------------------|----------------------|------------------------|----------------------|
| I_x | 9,00 cm ⁴ | W_x | 4,50 cm ³ | Profile surface | 6,46 cm ² |
| I_y | 9,00 cm ⁴ | W_y | 4,50 cm ³ | Mass | 1,74 kg/m |

Profilé 8 40x40 ecoARTICLE N° : **STI8-4040ECO**

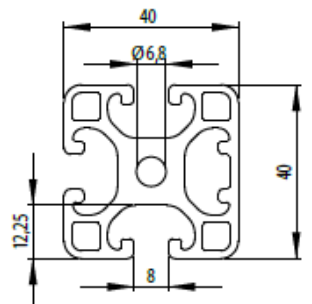
| | | | | | |
|----------------------|----------------------|----------------------|----------------------|------------------------|----------------------|
| I_x | 7,38 cm ⁴ | W_x | 3,69 cm ³ | Profile surface | 5,07 cm ² |
| I_y | 7,38 cm ⁴ | W_y | 3,69 cm ³ | Mass | 1,37 kg/m |

Profilé 8 40x40ARTICLE N° : **STI8-4040LO**

| | | | | | |
|----------------------|-----------------------|----------------------|----------------------|------------------------|----------------------|
| I_x | 13,96 cm ⁴ | W_x | 6,98 cm ³ | Profile surface | 9,16 cm ² |
| I_y | 13,96 cm ⁴ | W_y | 6,98 cm ³ | Mass | 2,47 kg/m |

Profilé 8 40x40 1 face fermée légerARTICLE N° : **STI8-40401R**

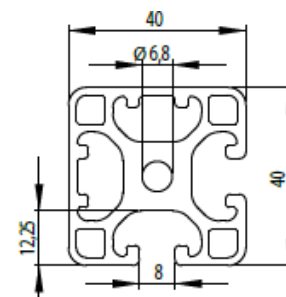
| | | | | | |
|----------------------|----------------------|----------------------|----------------------|------------------------|----------------------|
| I_x | 9,54 cm ⁴ | W_x | 4,66 cm ³ | Profile surface | 6,61 cm ² |
| I_y | 9,01 cm ⁴ | W_y | 4,50 cm ³ | Mass | 1,78 kg/m |





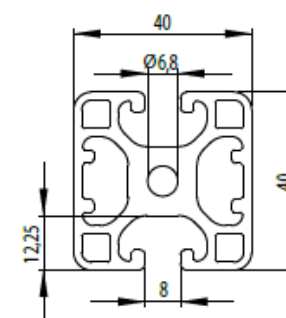
Profilé 8 40x40 2 faces fermées 90° léger

| | | | |
|-----------------------------------|----------------------|----------------------|----------------------|
| ARTICLE N° : ST18-40402R90 | | | |
| lx | 9,64 cm ⁴ | Wx | 4,70 cm ³ |
| ly | 9,64 cm ⁴ | Wy | 4,70 cm ³ |
| Profile surface | | 6,80 cm ² | |
| Mass | | 1,84 kg/m | |



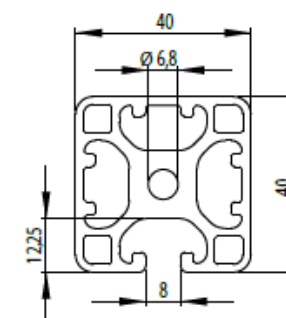
Profilé 8 40x40 2 faces fermées 180° léger

| | | | |
|------------------------------------|-----------------------|----------------------|----------------------|
| ARTICLE N° : ST18-40402R180 | | | |
| lx | 9,02 cm ⁴ | Wx | 4,51 cm ³ |
| ly | 10,11 cm ⁴ | Wy | 5,05 cm ³ |
| Profile surface | | 6,77 cm ² | |
| Mass | | 1,83 kg/m | |



Profilé 8 40x40 3 faces fermées léger

| | | | |
|---------------------------------|-----------------------|----------------------|----------------------|
| ARTICLE N° : ST18-40403R | | | |
| lx | 9,62 cm ⁴ | Wx | 4,70 cm ³ |
| ly | 10,22 cm ⁴ | Wy | 5,11 cm ³ |
| Profile surface | | 6,96 cm ² | |
| Mass | | 1,90 kg/m | |

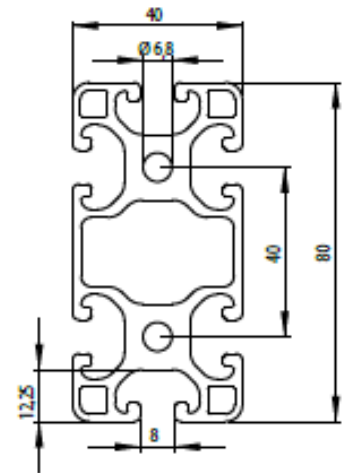




Profilé 8 80x40 léger

ARTICLE N° : **STI8-8040**

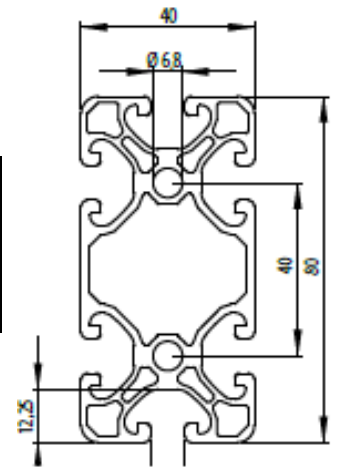
| | | | | | |
|----------------------|-----------------------|----------------------|-----------------------|------------------------|-----------------------|
| I_x | 16,60 cm ⁴ | W_x | 8,30 cm ³ | Profilé surface | 11,38 cm ² |
| I_y | 69,54 cm ⁴ | W_y | 17,38 cm ³ | Mass | 3,04 kg/m |



Profilé 8 80x40 eco

ARTICLE N° : **STI8-8040ECO**

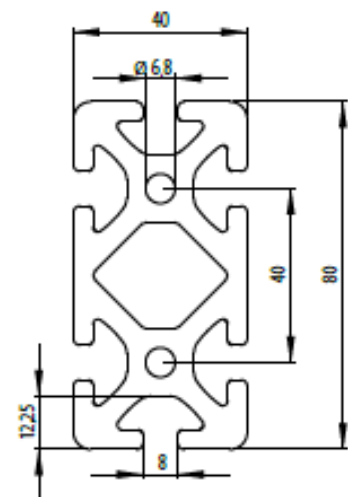
| | | | | | |
|----------------------|-----------------------|----------------------|-----------------------|------------------------|----------------------|
| I_x | 15,20 cm ⁴ | W_x | 7,60 cm ³ | Profilé surface | 8,95 cm ² |
| I_y | 57,80 cm ⁴ | W_y | 14,50 cm ³ | Mass | 2,41 kg/m |



Profilé 8 80x40

ARTICLE N° : **STI8-8040LO**

| | | | | | |
|----------------------|------------------------|----------------------|-----------------------|------------------------|-----------------------|
| I_x | 26,87 cm ⁴ | W_x | 13,44 cm ³ | Profilé surface | 16,76 cm ² |
| I_y | 101,19 cm ⁴ | W_y | 25,29 cm ³ | Mass | 4,53 kg/m |

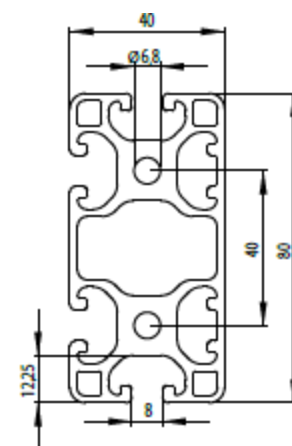




Profilé 8 80x40 léger 1 face fermée

ARTICLE N° : STI8-80402R

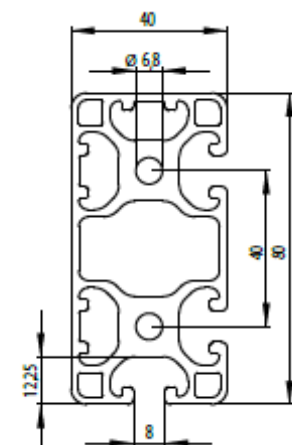
| | | | | | |
|----|-----------------------|----|-----------------------|-----------------|-----------------------|
| lx | 17,73 cm ⁴ | Wx | 8,63 cm ³ | Profile surface | 11,60 cm ² |
| ly | 70,87 cm ⁴ | Wy | 17,72 cm ³ | Mass | 3,13 kg/m |



Profilé 8 80x40 2 faces fermés 90°

ARTICLE N° : STI8-80403R90

| | | | | | |
|----|-----------------------|----|-----------------------|-----------------|-----------------------|
| lx | 18,24 cm ⁴ | Wx | 9,17 cm ³ | Profile surface | 11,98 cm ² |
| ly | 76,12 cm ⁴ | Wy | 17,72 cm ³ | Mass | 3,14 kg/m |

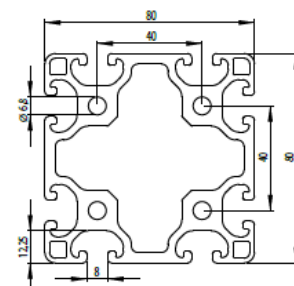




Profilé 8 80x80 léger

ARTICLE N° : **STI8-8080**

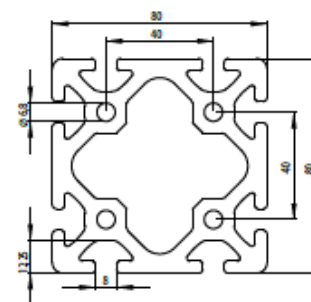
| | | | | | |
|----|------------------------|----|-----------------------|-----------------|-----------------------|
| lx | 134,06 cm ⁴ | Wx | 33,51 cm ³ | Profile surface | 19,75 cm ² |
| ly | 134,06 cm ⁴ | Wy | 33,51 cm ³ | Mass | 5,33 kg/m |



Profilé 8 80x80

ARTICLE N° : **STI8-8080LO**

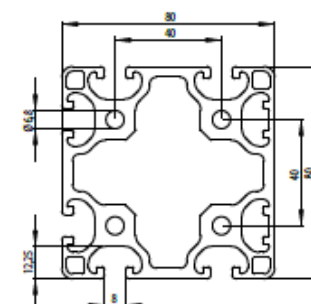
| | | | | | |
|----|------------------------|----|-----------------------|-----------------|-----------------------|
| lx | 187,70 cm ⁴ | Wx | 46,92 cm ³ | Profile surface | 26,66 cm ² |
| ly | 187,70 cm ⁴ | Wy | 46,92 cm ³ | Mass | 7,19 kg/m |



Profilé 8 80x80 léger 1 face fermée

ARTICLE N° : **STI8-80802R**

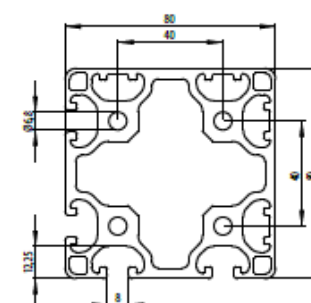
| | | | | | |
|----|------------------------|----|-----------------------|-----------------|-----------------------|
| lx | 139,30 cm ⁴ | Wx | 34,22 cm ³ | Profile surface | 20,05 cm ² |
| ly | 135,20 cm ⁴ | Wy | 33,60 cm ³ | Mass | 5,45 kg/m |



Profilé 8 80x80 léger 2 faces fermés 90°

ARTICLE N° : **STI8-80804R90**

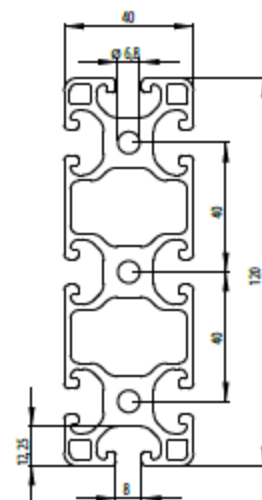
| | | | | | |
|----|------------------------|----|-----------------------|-----------------|-----------------------|
| lx | 139,80 cm ⁴ | Wx | 34,50 cm ³ | Profile surface | 20,40 cm ² |
| ly | 139,80 cm ⁴ | Wy | 34,50 cm ³ | Mass | 5,50 kg/m |





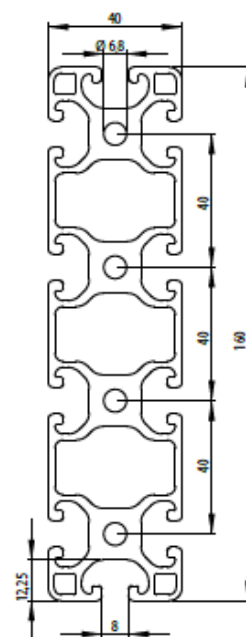
Profilé 8 120x40 léger

| | | | | | |
|--------------------------------|------------------------|----|-----------------------|-----------------|-----------------------|
| ARTICLE N° : STI8-12040 | | | | | |
| lx | 24,22 cm ⁴ | Wx | 12,11 cm ³ | Profile surface | 16,12 cm ² |
| ly | 220,54 cm ⁴ | Wy | 36,76 cm ³ | Mass | 4,35 kg/m |



Profilé 8 160x40 léger

| | | | | | |
|--------------------------------|------------------------|----|-----------------------|-----------------|-----------------------|
| ARTICLE N° : STI8-16040 | | | | | |
| lx | 31,81 cm ⁴ | Wx | 15,90 cm ³ | Profile surface | 20,90 cm ² |
| ly | 500,32 cm ⁴ | Wy | 62,54 cm ³ | Mass | 5,64 kg/m |

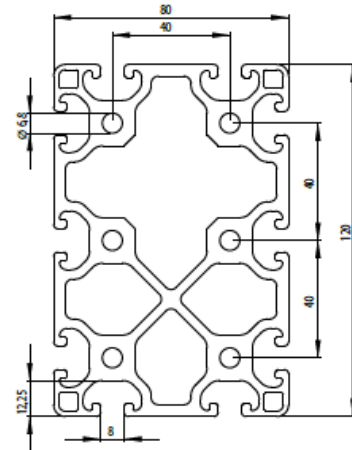




Profilé 8 120x80 léger

ARTICLE N° : **STI8-12080**

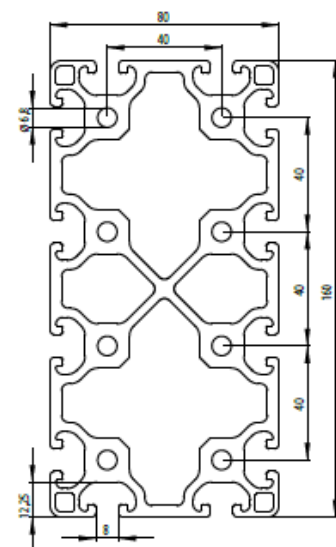
| | | | | | |
|----|------------------------|----|-----------------------|-----------------|-----------------------|
| lx | 201,89 cm ⁴ | Wx | 50,47cm ³ | Profile surface | 30,13 cm ² |
| ly | 421,67 cm ⁴ | Wy | 68,34 cm ³ | Mass | 8,13 kg/m |



Profilé 8 160x80 léger

ARTICLE N° : **STI8-16080**

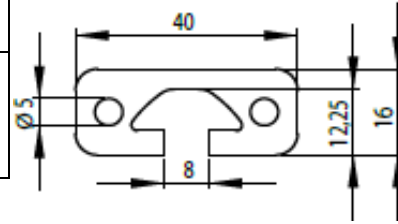
| | | | | | |
|----|------------------------|----|------------------------|-----------------|-----------------------|
| lx | 267,07 cm ⁴ | Wx | 66,77 cm ³ | Profile surface | 37,80 cm ² |
| ly | 907,88 cm ⁴ | Wy | 113,48 cm ³ | Mass | 10,21 kg/m |



Profilé 8 40x16



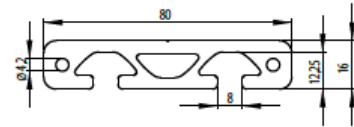
| | | | |
|-------------------------------|----------------------|----------------------|----------------------|
| ARTICLE N° : STI8-4016 | | | |
| lx | 1,05 cm ⁴ | Wx | 1,22 cm ³ |
| ly | 6,89 cm ⁴ | Wy | 3,45 cm ³ |
| Profile surface | | 4,24 cm ² | |
| Mass | | 1,12 kg/m | |



Profilé 8 80x16



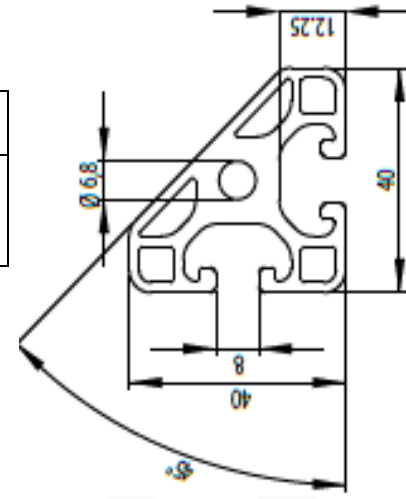
| | | | |
|-------------------------------|-----------------------|----------------------|-----------------------|
| ARTICLE N° : STI8-8016 | | | |
| lx | 2,15 cm ⁴ | Wx | 2,69 cm ³ |
| ly | 50,76 cm ⁴ | Wy | 12,69 cm ³ |
| Profile surface | | 8,13 cm ² | |
| Mass | | 2,20 kg/m | |



Profilé 8 40x40 45° léger



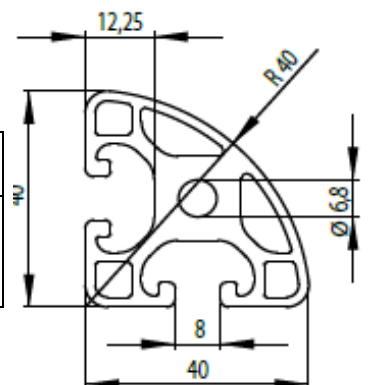
| | | | |
|---------------------------------|----------------------|----------------------|----------------------|
| ARTICLE N° : STI8-404045 | | | |
| lx | 6,50 cm ⁴ | Wx | 2,90 cm ³ |
| ly | 6,50 cm ⁴ | Wy | 2,90 cm ³ |
| Profile surface | | 5,58 cm ² | |
| Mass | | 1,50 kg/m | |



Profilé 8 40x40 R40



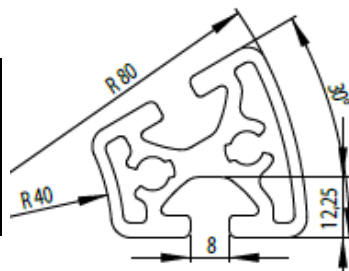
| | | | |
|----------------------------------|----------------------|----------------------|----------------------|
| ARTICLE N° : STI8-404014R | | | |
| lx | 6,65 cm ⁴ | Wx | 3,04 cm ³ |
| ly | 6,65 cm ⁴ | Wy | 3,04 cm ³ |
| Profile surface | | 5,72 cm ² | |
| Mass | | 1,54 kg/m | |



Profilé 8 R40 / R80 -30°



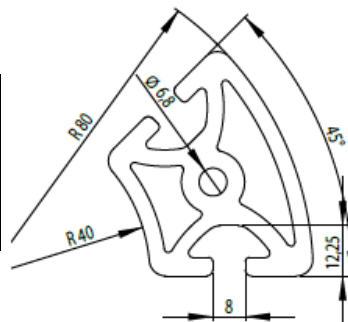
| | | | |
|----------------------------------|----------------------|----------------------|----------------------|
| ARTICLE N° : ST18-408030° | | | |
| lx | 6,42 cm ⁴ | Wx | 2,84 cm ³ |
| ly | 8,90 cm ⁴ | Wy | 3,80 cm ³ |
| Profile surface | | 6,20 cm ² | |
| Mass | | 1,67 kg/m | |



Profilé 8 R40/R80 -45°



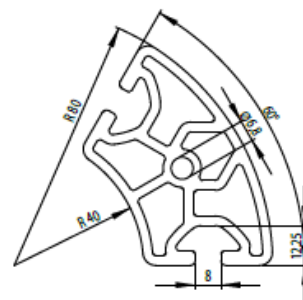
| | | | |
|----------------------------------|-----------------------|-----------------------|----------------------|
| ARTICLE N° : ST18-408045° | | | |
| lx | 21,33 cm ⁴ | Wx | 6,74 cm ³ |
| ly | 16,06 cm ⁴ | Wy | 6,14 cm ³ |
| Profile surface | | 10,23 cm ² | |
| Mass | | 2,76 kg/m | |



Profilé 8 R40/R80 -60°



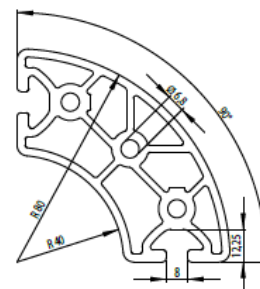
| | | | |
|----------------------------------|-----------------------|-----------------------|-----------------------|
| ARTICLE N° : ST18-408060° | | | |
| lx | 22,64 cm ⁴ | Wx | 5,96 cm ³ |
| ly | 34,92 cm ⁴ | Wy | 11,56 cm ³ |
| Profile surface | | 10,50 cm ² | |
| Mass | | 2,82 kg/m | |



Profilé 8 R40/R80 -90°



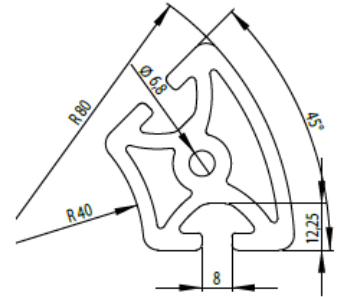
| | | | |
|----------------------------------|-----------------------|-----------------------|-----------------------|
| ARTICLE N° : ST18-408090° | | | |
| lx | 76,25 cm ⁴ | Wx | 18,69 cm ³ |
| ly | 76,25 cm ⁴ | Wy | 18,69 cm ³ |
| Profile surface | | 15,00 cm ² | |
| Mass | | 4,05 kg/m | |



Profilé 8 R40/R80 -45°



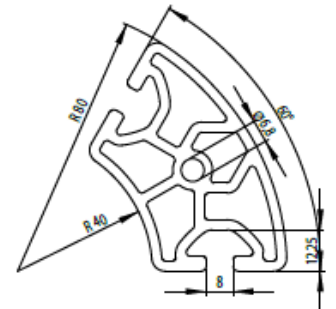
| | | | | | |
|----------------------------------|-----------------------|----|----------------------|-----------------|-----------------------|
| ARTICLE N° : ST18-408045° | | | | | |
| lx | 21,33 cm ⁴ | Wx | 6,74 cm ³ | Profile surface | 10,23 cm ² |
| ly | 16,06 cm ⁴ | Wy | 6,14 cm ³ | Mass | 2,76 kg/m |



Profilé 8 R40/R80 -60°



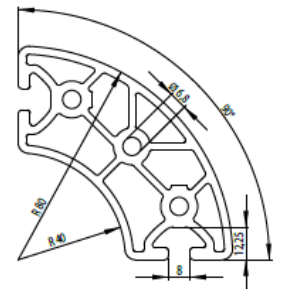
| | | | | | |
|----------------------------------|-----------------------|----|-----------------------|-----------------|-----------------------|
| ARTICLE N° : ST18-408060° | | | | | |
| lx | 22,64 cm ⁴ | Wx | 5,96 cm ³ | Profile surface | 10,50 cm ² |
| ly | 34,92 cm ⁴ | Wy | 11,56 cm ³ | Mass | 2,82 kg/m |



Profilé 8 R40/R80 -90°



| | | | | | |
|----------------------------------|-----------------------|----|-----------------------|-----------------|-----------------------|
| ARTICLE N° : ST18-408090° | | | | | |
| lx | 76,25 cm ⁴ | Wx | 18,69 cm ³ | Profile surface | 15,00 cm ² |
| ly | 76,25 cm ⁴ | Wy | 18,69 cm ³ | Mass | 4,05 kg/m |

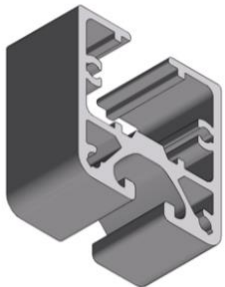
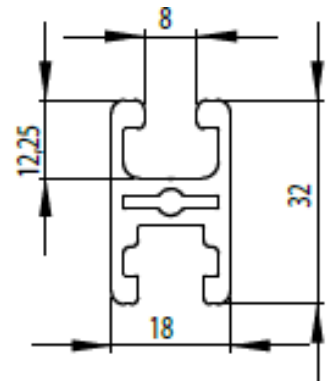




Profilé 8 32x18

ARTICLE N° : **STI8-3218**

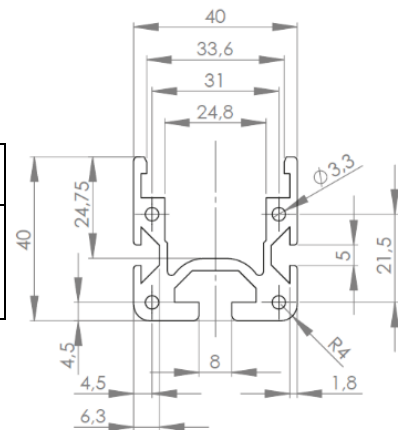
| | | | | | |
|-------|----------------------|-------|----------------------|-----------------|----------------------|
| I_x | 2,50 cm ⁴ | W_x | 1,70 cm ³ | Profile surface | 3,30 cm ² |
| I_y | 2,50 cm ⁴ | W_y | 1,70 cm ³ | Mass | 0,90 kg/m |

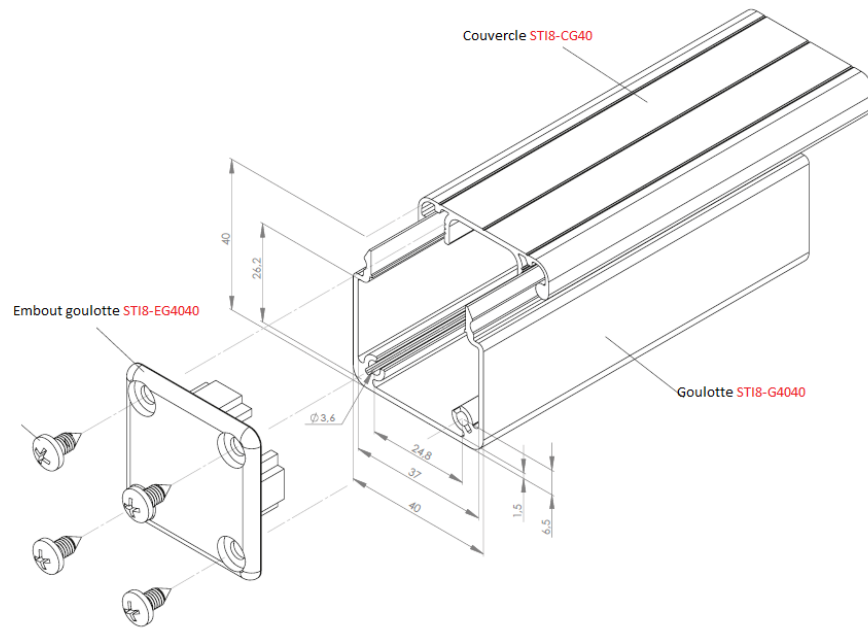


Profilé 8 40x40 pour galet

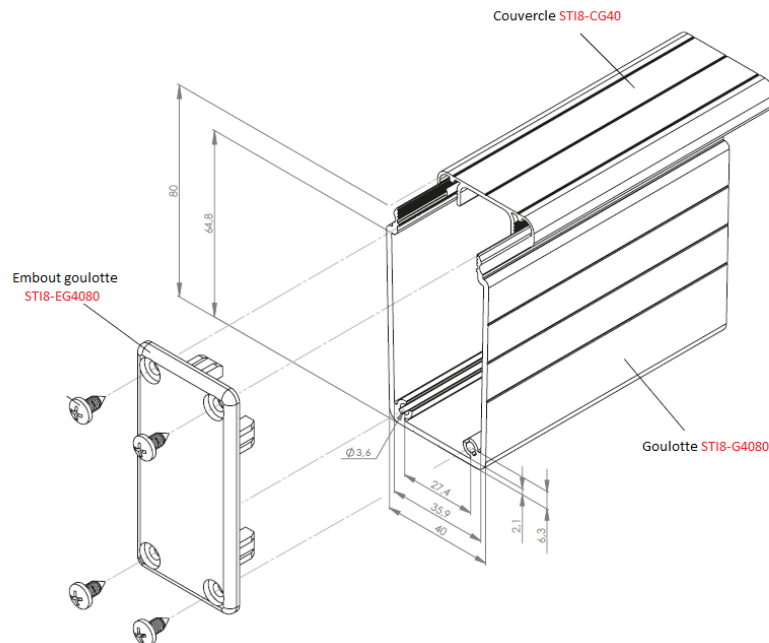
ARTICLE N° : **STI8-RG4040**

| | | | | | |
|-------|-----------------------|-------|----------------------|--------|----------------------|
| I_x | 8.00 cm ⁴ | W_x | 3.43 cm ³ | S | 5.27 cm ² |
| I_y | 10.63 cm ⁴ | W_y | 5.32 cm ³ | ρ | 1.42 kg/m |

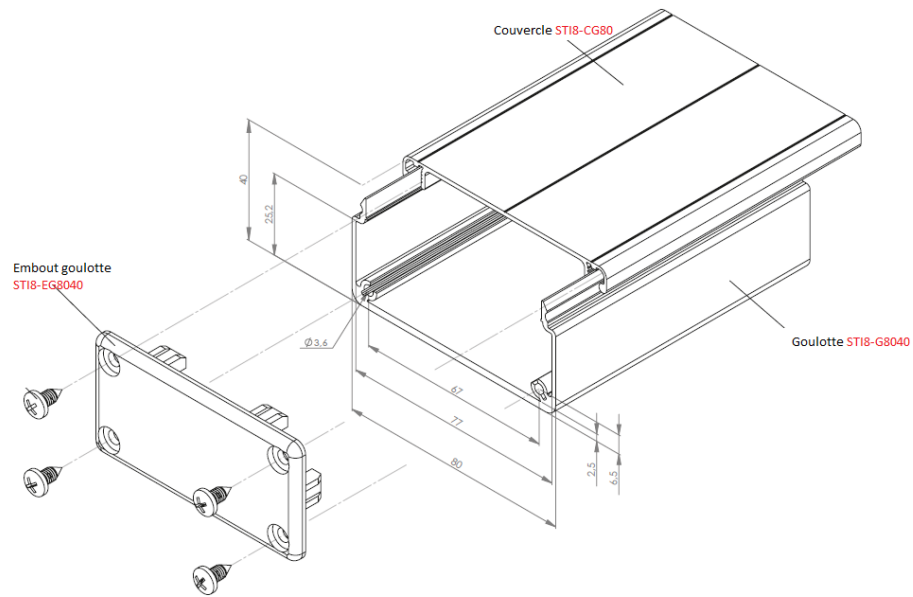




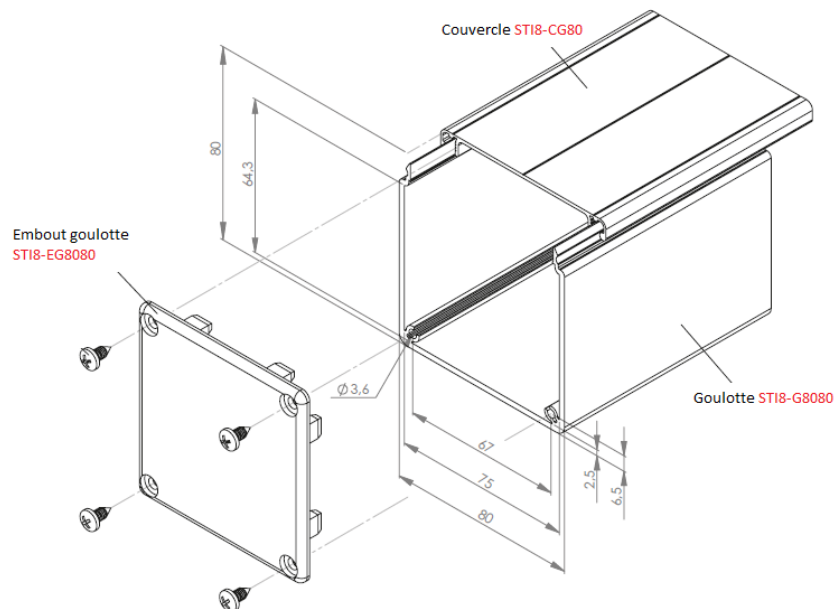
| Désignation | Poids (Kg) | Article N° |
|-----------------|------------|-------------|
| Goulotte 40x40 | 0,57Kg/m | ST18-G4040 |
| Couvercle 40 | 0,3Kg/m | ST18-CG40 |
| Embout goulotte | | ST18-EG4040 |



| Désignation | Poids (Kg) | Article N° |
|-----------------|------------|-------------|
| Goulotte 40x80 | 1 ,03Kg/m | ST18-G4080 |
| Couvercle 40 | 0,3Kg/m | ST18-CG40 |
| Embout goulotte | | ST18-EG8040 |



| Désignation | Poids (Kg) | Article N° |
|-----------------|------------|-------------|
| Goulotte 80x40 | 1,27Kg/m | ST18-G8040 |
| Couvercle 80 | 0,54Kg/m | ST18-CG80 |
| Embout goulotte | | ST18-EG8040 |

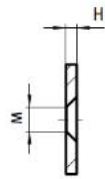
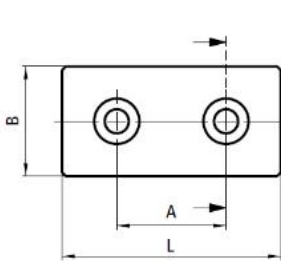


| Désignation | Poids (Kg) | Article N° |
|-----------------|------------|-------------|
| Goulotte 80x80 | 1,51Kg/m | ST18-G8080 |
| Couvercle 80 | 0,54Kg/m | ST18-CG80 |
| Embout goulotte | | ST18-EG8080 |

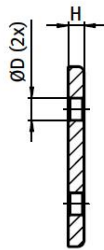
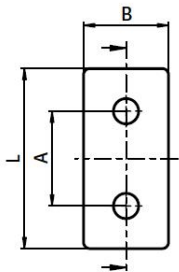
Assemblage des profilés

Assemblage
des profilés

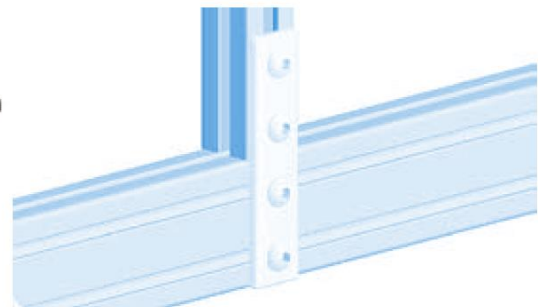
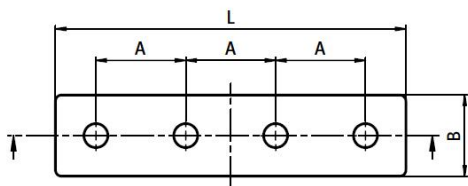
| Désignation | A (mm) | B (mm) | H (mm) | L (mm) | Pour vis : | Poids (g) | Article N° |
|--|--------|--------|--------|--------|------------|-----------|-----------------|
| Plaque de liaison 40x80 acier peint noir | 40.0 | 40.0 | 5.0 | 80.0 | 2xM8 | 116.0 | STI8-PLAC4080C |
| Plaque de liaison 40x120 acier peint noir | 2x40.0 | 40.0 | 5.0 | 120.0 | 3xM8 | 172.0 | STI8-PLAC40120C |



| Désignation | A (mm) | B (mm) | H (mm) | L (mm) | trou Ø : | Poids (g) | Article N° |
|--------------------------------|--------|--------|--------|--------|----------|-----------|---------------|
| Plaque de liaison ALU 36X76 | 40.0 | 36.0 | 6.0 | 76.0 | 9.0 | 42.0 | STI8-PLAL4080 |

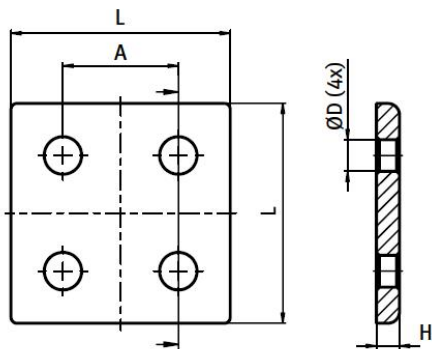


| Désignation | A (mm) | B (mm) | H (mm) | L (mm) | trou Ø : | Poids (g) | Article N° |
|---------------------------------|--------|--------|--------|--------|----------|-----------|----------------|
| Plaque de liaison ALU 36X156 | 40.0 | 36.0 | 6.0 | 156.0 | 9.0 | 86.0 | STI8-PLAL40160 |

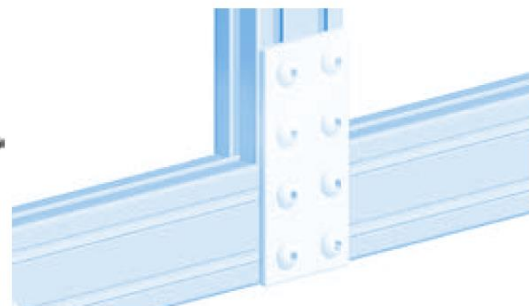
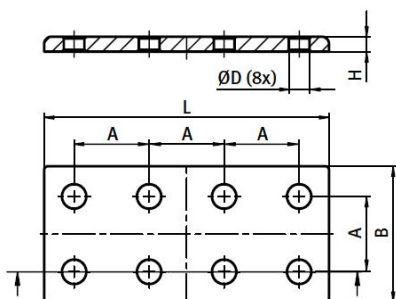


Assemblage des profilés

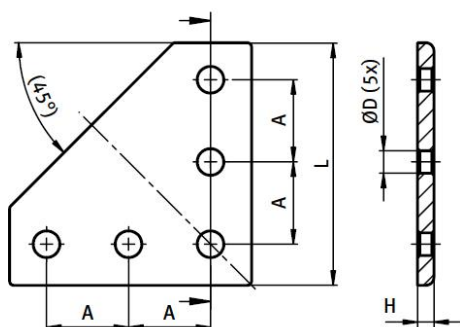
| Désignation | A (mm) | B (mm) | H (mm) | L (mm) | trou \varnothing : | Poids (g) | Article N° |
|--------------------------------|--------|--------|--------|--------|----------------------|-----------|---------------|
| Plaque de liaison ALU 76X76 | 40.0 | | 6.0 | 76.0 | 9.0 | 86.0 | ST18-PLAL8080 |



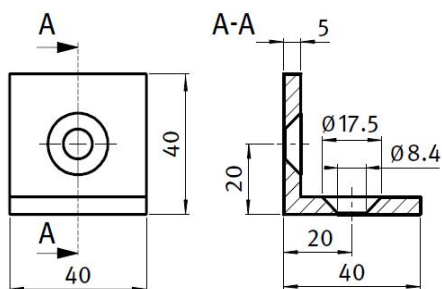
| Désignation | A (mm) | B (mm) | H (mm) | L (mm) | trou \varnothing : | Poids (g) | Article N° |
|---------------------------------|--------|--------|--------|--------|----------------------|-----------|----------------|
| Plaque de liaison ALU 76X156 | 40.0 | 76.0 | 6.0 | 156.0 | 9.0 | 185.0 | ST18-PLAL80160 |



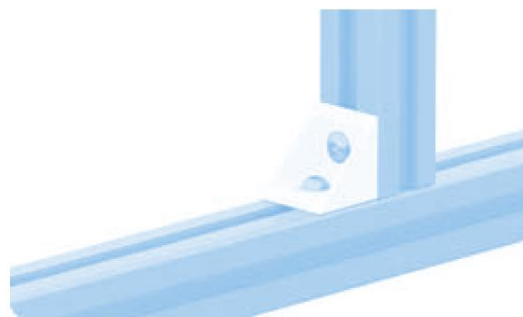
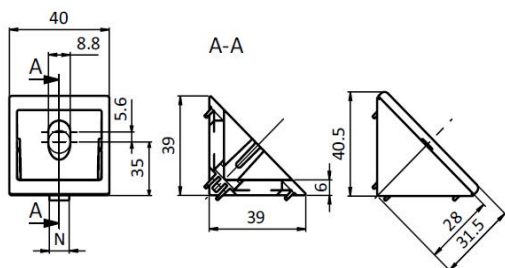
| Désignation | A (mm) | B (mm) | H (mm) | L (mm) | trou \varnothing : | Poids (g) | Article N° |
|----------------------------------|--------|--------|--------|--------|----------------------|-----------|----------------|
| Plaque de liaison ALU 120X120 | 40.0 | 6.0 | 118.0 | 9.0 | 9.0 | 168.0 | ST18-PL1204040 |



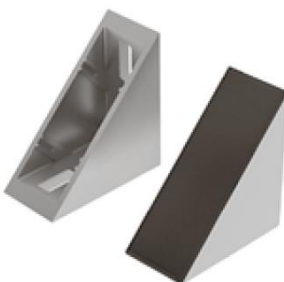
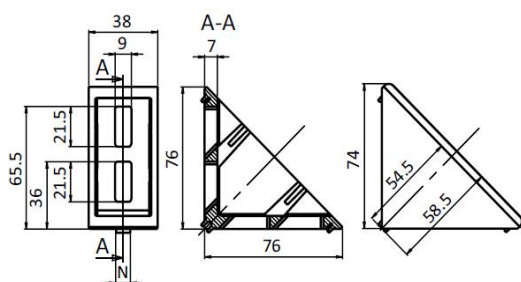
| Désignation | Poids (g) | Article N° |
|--------------------------------|-----------|------------|
| Équerre 40x40 acier peint noir | 102.0 | ST18-EN |
| Équerre 40x40 acier galvanisé | 102.0 | ST18-EG |



| Désignation | Poids (g) | Article N° |
|---|-----------|-------------|
| KIT équerre 40x40 peint gris (Livré avec bouchon, vis et écrous) | 135.5 | ST18-KE4040 |



| Désignation | Poids (g) | Article N° |
|---|-----------|-------------|
| KIT équerre 40x80 peint gris (Livré avec bouchon, vis et écrous) | 361.0 | ST18-KE8040 |

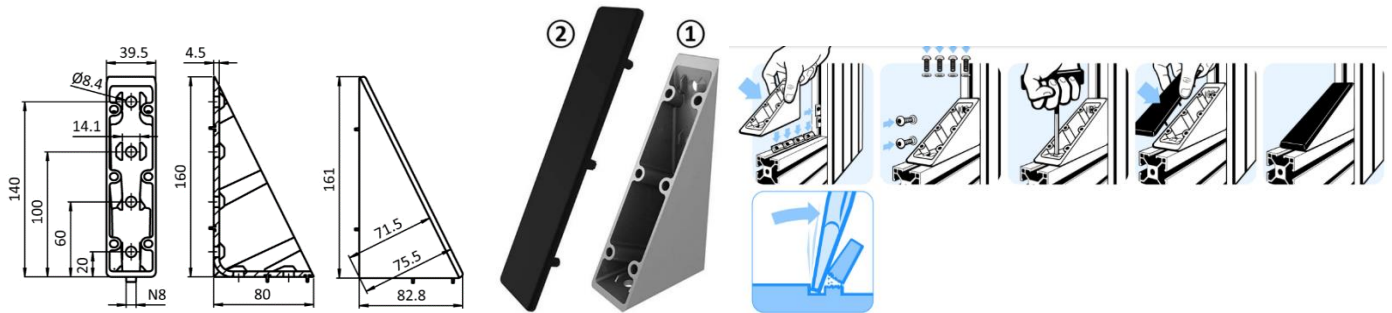


Assemblage
des profilés

| Désignation | Poids (g) | Article N° |
|---|-----------|-------------|
| KIT équerre 40x40 Peint gris (Livré avec bouchon, vis et écrous) | 410.0 | STI8-KE8080 |



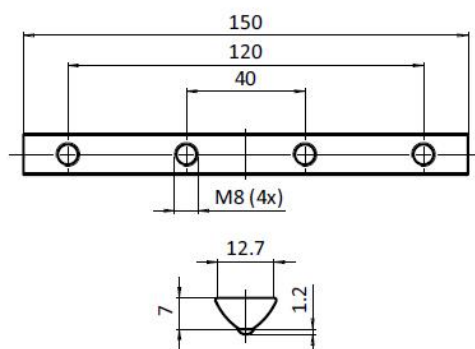
| Désignation | Poids (g) | Article N° |
|--|-----------|--------------|
| KIT équerre 160x80 peint gris (Livré avec bouchon, vis et écrous) | 316.0 | STI8-KE16080 |



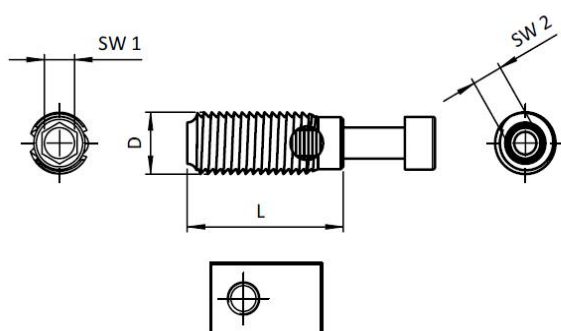
| Désignation | L (mm) | B (mm) | Poids (g) | Article N° |
|---------------------------|--------|--------|-----------|--------------|
| Équerre 160x160 galvanisé | 160 | 80 | 2604.0 | STI8-E160160 |



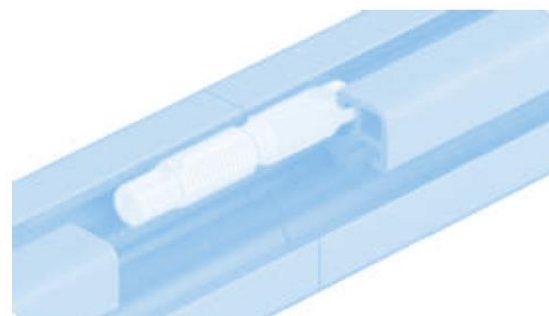
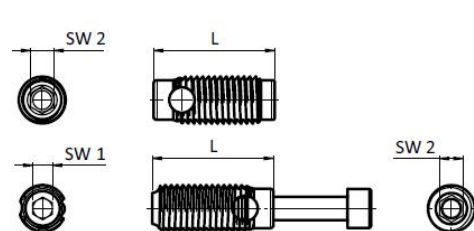
| Désignation | Poids (g) | Article N° |
|--------------------------|-----------|-------------|
| Kit pour équerre 160x160 | 122.3 | STI8-KFE160 |



| Désignation | D (mm) | L (mm) | SW1 | SW2 | Pour vis : | Poids (g) | Article N° |
|----------------------|--------|--------|-----|-----|------------|-----------|------------|
| Fixation automatique | 12.0 | 31.0 | 5 | 6 | M6 x 40 | 33.0 | STI8-FA8 |



| Désignation | D (mm) | L (mm) | SW1 | SW2 | Pour vis : | Poids (g) | Article N° |
|-----------------------------|--------|--------|-----|-----|------------|-----------|------------|
| Fixation automatique Double | 12.0 | 31.0 | 5 | 6 | M6 x 50 | 43.0 | STI8-FAD |

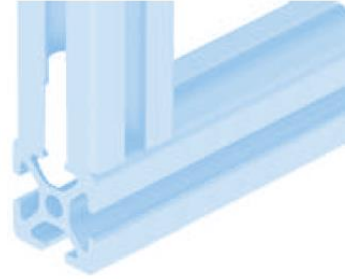
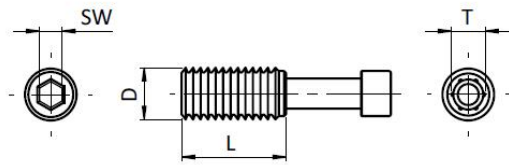


P18

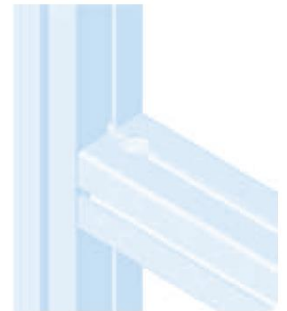
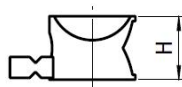
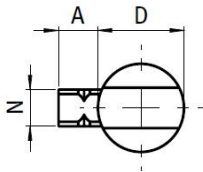
STI8

Assemblage des profilés

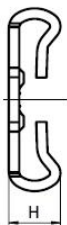
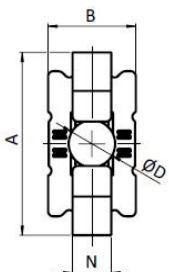
| Désignation | D (mm) | L (mm) | SW | T | Pour vis : | Poids (g) | Article N° |
|------------------------------|--------|--------|----|-----|------------|-----------|-------------|
| Fixation automatique Inox | 12.0 | 24.0 | 6 | T50 | M8 x 35 | 30.0 | STI8-FAINOX |



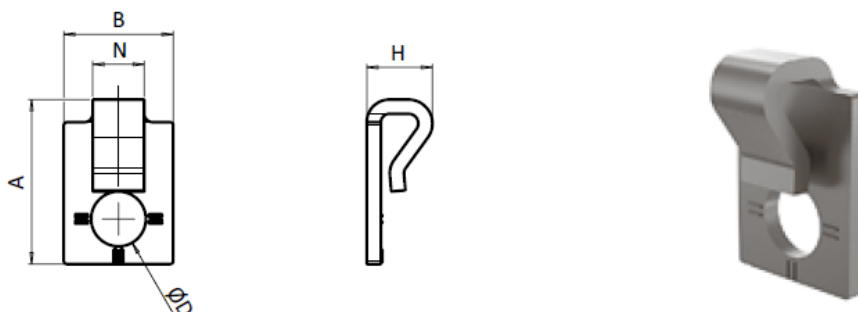
| Désignation | A (mm) | D (mm) | H (mm) | Poids (g) | Article N° |
|---|--------|--------|--------|-----------|------------|
| Fixation universelle (Livré avec la vis) | 13.7 | 19.7 | 16.0 | 18.6 | STI8-FU40 |



| Désignation | A x B (mm) | D (mm) | H (mm) | Poids (g) | Article N° |
|--|-------------|--------|--------|-----------|------------|
| Fixation standard (Livré avec la vis) | 35.0 x 17.0 | 9.0 | 10.0 | 20.7 | STI8-FS |



| Désignation | A x B (mm) | D (mm) | H (mm) | Poids (g) | Article N° |
|-------------------------------|-------------|--------|--------|-----------|------------|
| Fixation standard unilatérale | 25.5 x 17.0 | 8.5 | 10.2 | 20.0 | STI8-FS1/2 |



| Désignation | Poids (g) | Article N° |
|--------------------------------------|-----------|------------|
| Connecteur 90° pour profilé 40x40 | 11.4 | STI8-CRM |



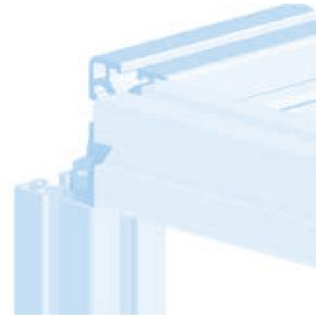
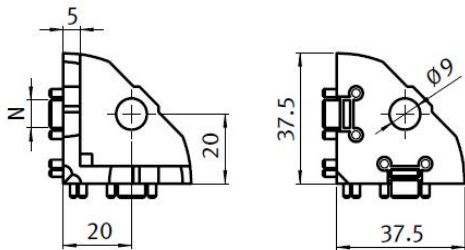
| Désignation | Poids (g) | Article N° |
|---------------------|-----------|--------------|
| Platine de fixation | 64.0 | STI8-PF40120 |



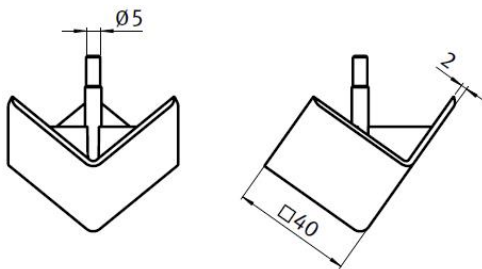
STI8

Assemblage des profilés

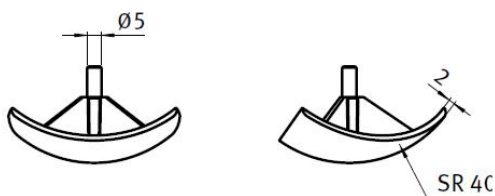
| Désignation | Pour vis : | Poids (g) | Article N° |
|--------------------------|------------|-----------|------------|
| Connecteur d'angle 40X40 | M8 | 83.0 | STI8-C40 |



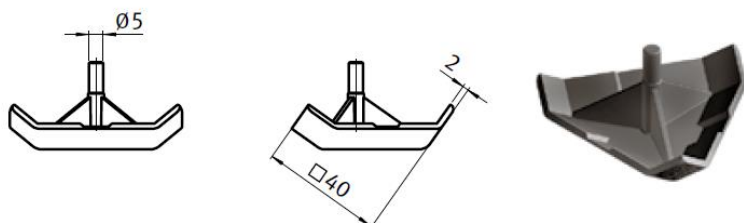
| Désignation | Poids (g) | Article N° |
|-------------------------------------|-----------|------------|
| Cache pour connecteur d'angle 40x40 | 15.0 | STI8-CC401 |



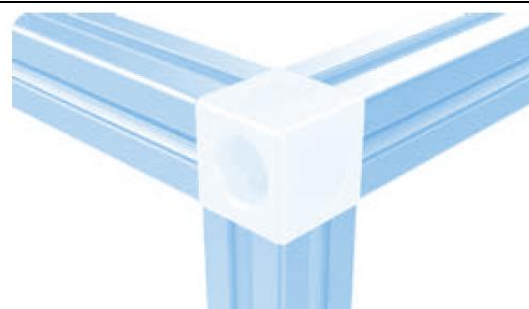
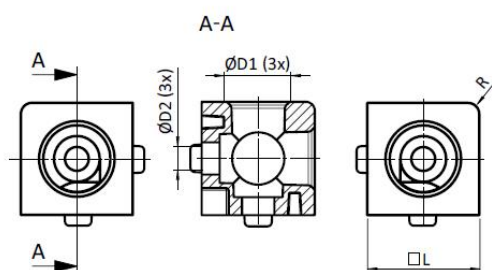
| Désignation | Poids (g) | Article N° |
|-------------------------------------|-----------|------------|
| Cache pour connecteur d'angle 40x40 | 8.0 | STI8-CC402 |



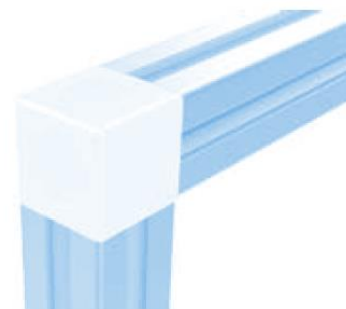
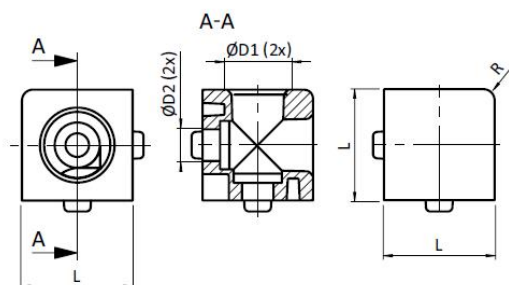
| Désignation | Poids (g) | Article N° |
|--|-----------|------------|
| Cache pour connecteur d'angle 40x40 | 8.0 | ST18-CC403 |



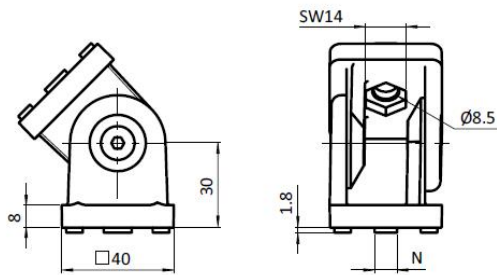
| Désignation | D1 (mm) | D2 (mm) | L (mm) | R (mm) | Poids (g) | Article N° |
|---------------------|---------|---------|--------|--------|-----------|------------|
| Connecteur 3D 40x40 | 24.0 | 8.5 | 40.0 | 4.0 | 94.5 | ST18-C3D |



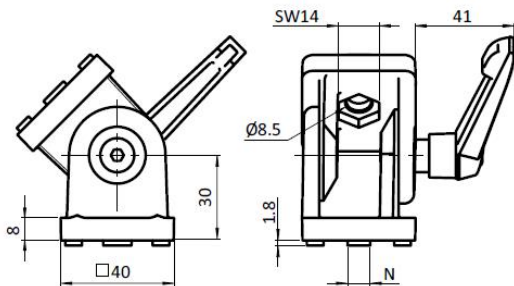
| Désignation | D1 (mm) | D2 (mm) | L (mm) | R (mm) | Poids (g) | Article N° |
|---------------------|---------|---------|--------|--------|-----------|------------|
| Connecteur 2D 40x40 | 24.0 | 8.5 | 40.0 | 4.0 | 94.5 | ST18-C2D |



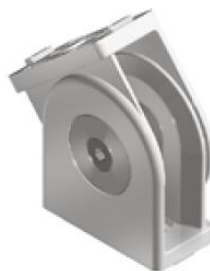
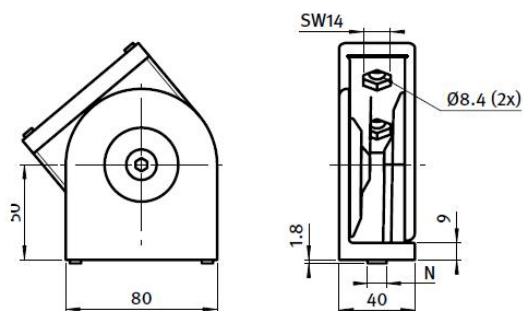
| Désignation | Angle | Poids (g) | Article N° |
|-------------------------|-------|-----------|------------|
| Articulation 40x40 180° | 192° | 305.0 | ST18-EO40 |



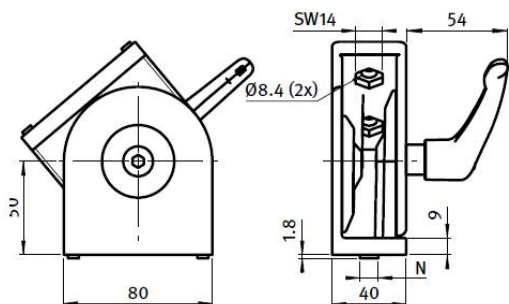
| Désignation | Angle | Poids (g) | Article N° |
|-----------------------------------|-------|-----------|------------|
| Articulation 40x40 180° à blocage | 192° | 338.0 | ST18-EOBP |



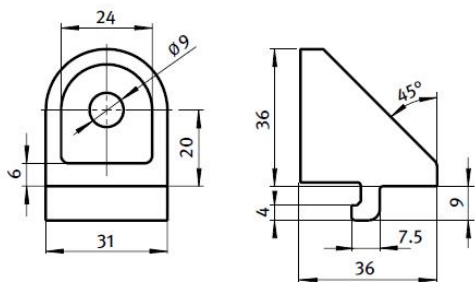
| Désignation | Angle | Poids (g) | Article N° |
|-------------------------|-------|-----------|-------------|
| Articulation 80x40 180° | 184° | 997.0 | ST18-EO8040 |



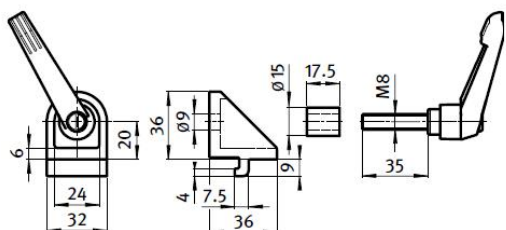
| Désignation | Angle | Poids (g) | Article N° |
|--------------------------------------|-------|-----------|---------------|
| Articulation 80x40 180° à blocage | 184° | 1120.0 | ST18-EO8040BP |



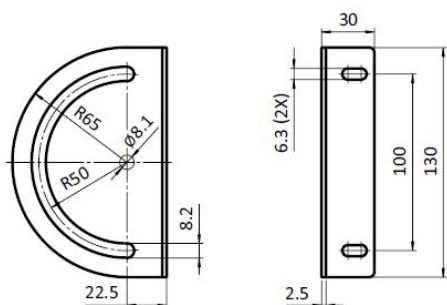
| Désignation | Poids (g) | Article N° |
|-------------------------|-----------|------------|
| Equerre ajustable 40x40 | 44.0 | ST18-EI |



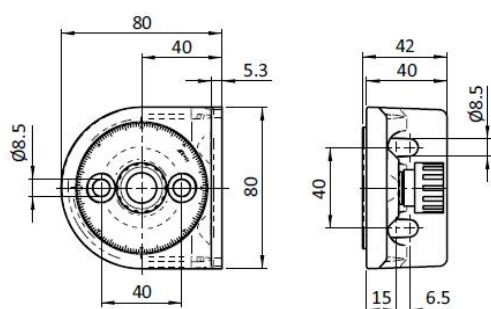
| Désignation | Poids (g) | Article N° |
|-------------------------|-----------|------------|
| Equerre ajustable 40x40 | 154.0 | ST18-EIBP |



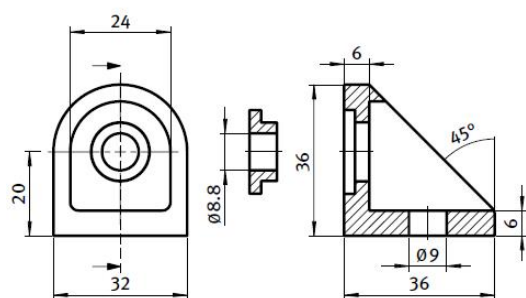
| Désignation | Poids (g) | Article N° |
|--------------|-----------|------------|
| Platine 180° | 221.0 | ST18-PL180 |



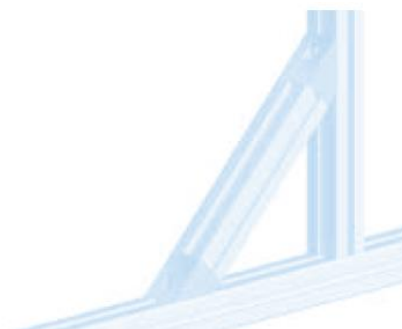
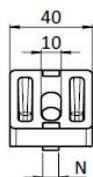
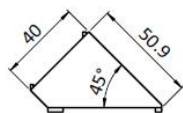
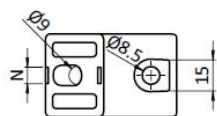
| Désignation | Poids (g) | Article N° |
|-----------------------------------|-----------|------------|
| Equerre à blocage angulaire 80x40 | 275.0 | ST18-EGR |



| Désignation | Poids (g) | Article N° |
|-------------------------|-----------|------------|
| Equerre angulaire 40x40 | 91.0 | STI8-EA40 |



| Désignation | Poids (g) | Pour vis | Article N° |
|---------------------------|-----------|----------|------------|
| Raccord d'angle 40x40 45° | 214.0 | M8 | STI8-E4045 |



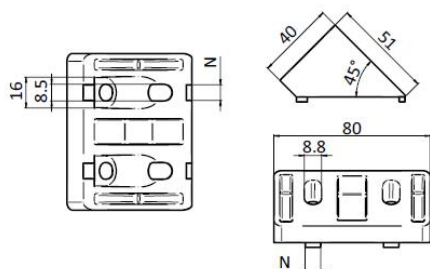
| | | |
|----------------|-----------|------------|
| Désignation | Poids (g) | Article N° |
| Connecteur 45° | 65.0 | ST18-CO45 |



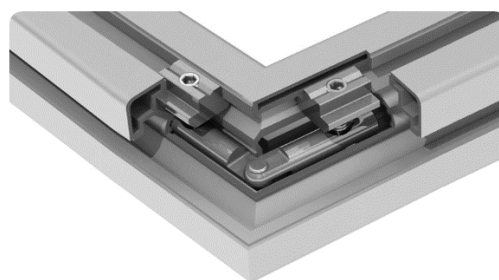
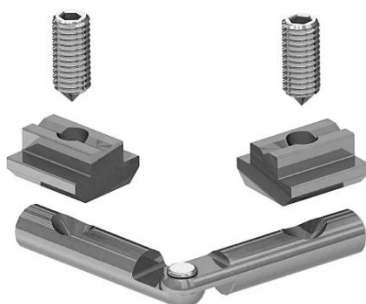
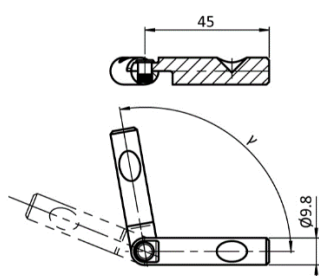
| | | | |
|---------------------------|-----------|------------|------------|
| Désignation | Poids (g) | Pour vis : | Article N° |
| Raccord d'angle 80x40 45° | 350.0 | M8 | ST18-E8045 |

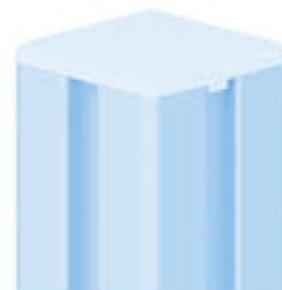
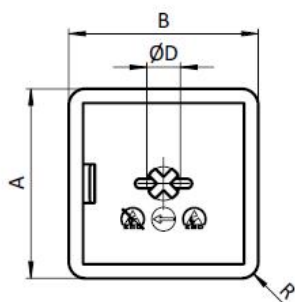


| Désignation | Poids (g) | Pour vis : | Article N° |
|---------------------------|-----------|------------|--------------|
| Raccord d'angle 40x80 45° | 166.2 | M8 | ST18-E408045 |



| Désignation | Poids (g) | Article N° |
|------------------------|-----------|-------------|
| Fixation angle 30-180° | 96.0 | ST18-F30180 |

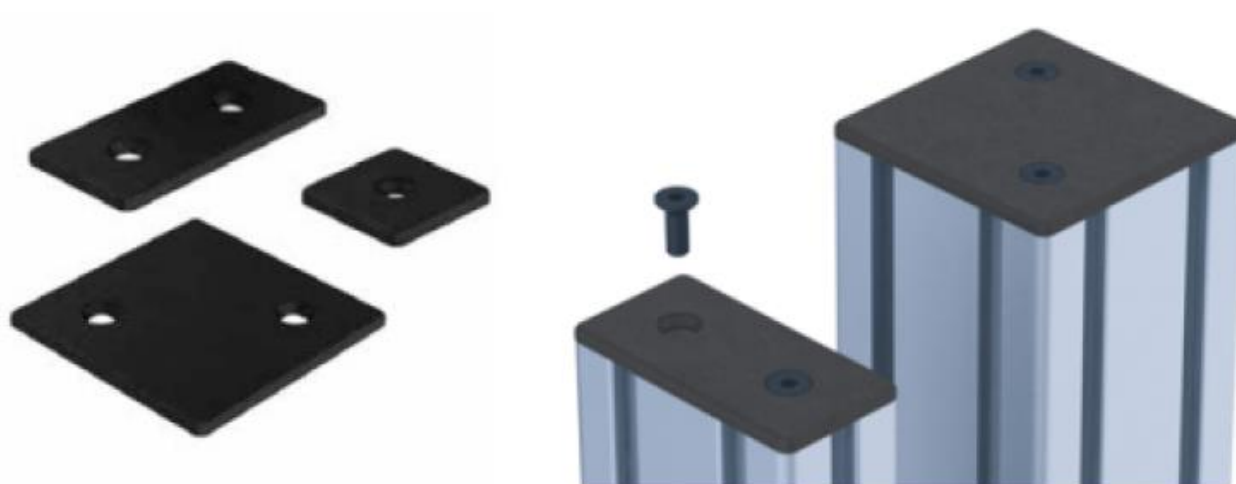




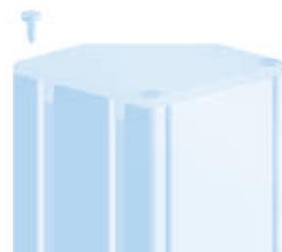
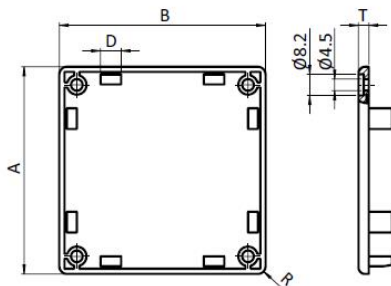
Cache **NOIR** en plastique PA renforcé fibre de verre

| Désignation | ØD (mm) | R (mm) | T (mm) | Dimensions (mm) | Article N° |
|------------------------------|------------|-----------|-----------|--------------------|---------------|
| Cache pour profilé 40x40 | 7.1 (6.8) | 3.5 | 4.0 | 40x40 | STI8-C4040 |
| Cache pour profilé 40x40 45° | 7.0 (6.8) | 4.0 | 4.0 | 40x40 45° | STI8-C404045° |
| Cache pour profilé 40x40 R40 | 7.2 (6.8) | 2.5 | 4.0 | 40x40 R40-90° | STI8-C4040R40 |
| Cache pour profilé 40x16 | 5.1 (5.0) | 3.5 | 4.0 | 16x40 | STI8-C4016 |
| Cache pour profilé 80x40 | 6.9 (6.8) | 4.0 | 4.0 | 40x80 | STI8-C8040 |
| Cache pour profilé 80x16 | 4.4 (4.3) | 3.5 | 4.0 | 16x80 | STI8-C8016 |
| Cache pour profilé 40x80 30° | | | | | STI8-C804030° |
| Cache pour profilé 40x80 45° | | | | | STI8-C804045° |
| Cache pour profilé 40x80 60° | | | | | STI8-C804060° |
| Cache pour profilé 40x80 90° | | | | | STI8-C804090° |
| Cache pour profilé 80x80 | 6.8 (6.8) | 4.0 | 4.0 | 80x80 | STI8-C8080 |
| Cache pour profilé 120x40 | 6.9 (6.8) | 3.0 | 4.0 | 40x120 | STI8-C12040 |
| Cache pour profilé 120x80 | 6.9 (6.8) | 3.5 | 4.0 | 80x120 | STI8-C12080 |
| Cache pour profilé 160x40 | 6.9 (6.8) | 3.5 | 4.0 | 40x160 | STI8-C16040 |
| Cache pour profilé 160x80 | 6.8 (6.8) | 4.0 | 4.0 | 80x160 | STI8-C16080 |
| Cache 32x18 | 4.3 | 1.5 | 4.0 | 18x32 | STI8-C3218 |

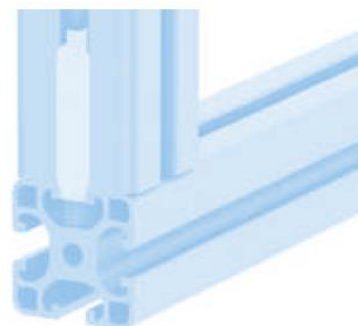
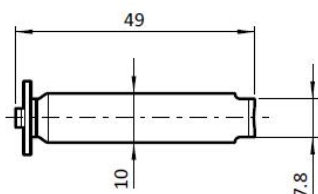
Cache métallique



| Désignation | ØD (mm) | R (mm) | T (mm) | Dimensions (mm) | Poids (g) | Article N° |
|--|------------|-----------|-----------|--------------------|--------------|-------------|
| Embout métallique avec vis Auto taraudeuse pour profilé 40x40. | 8.0 (6.8) | 3.5 | 4.0 | 40x40 | 25.5 | ST18-CZ4040 |
| Embout métallique avec vis Auto taraudeuse pour profilé 80x40. | 8.0 (6.8) | 3.5 | 4.0 | 40x80 | 50.0 | ST18-CZ8040 |
| Embout métallique avec vis Auto taraudeuse pour profilé 80x80. | 8.0 (6.8) | 3.5 | 4.0 | 80x80 | 98.0 | ST18-CZ8080 |

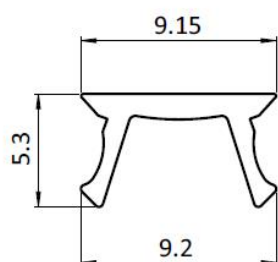
Embout pour goulotte

| Désignation | R (mm) | T (mm) | Taille | Poids (g) | Article N° |
|-----------------------------|-----------|-----------|--------|-----------|--------------|
| Embout goulotte 40x40 | 4.0 | 4.0 | 40x40 | 8.4 | ST18-EG4040 |
| Embout goulotte 80x40 | 3.0 | 4.0 | 40x80 | 14.0 | ST18-EG8040 |
| Embout goulotte 80x80 45° L | 4.0 | 4.0 | 80x80 | 27.0 | ST18-EG8045L |
| Embout goulotte 80x80 45° R | 4.0 | 4.0 | 80x80 | 27.0 | ST18-EG8045R |
| Embout goulotte 80x80 | 3.0 | 4.0 | 80x80 | 28.4 | ST18-EG8080 |

Cache fixation automatique

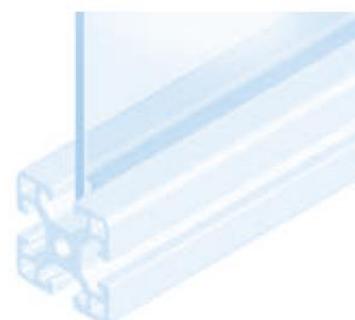
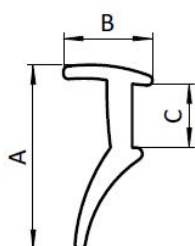
| Désignation | Poids (g) | Article N° |
|--------------------------------------|-----------|------------|
| Cache pour fixation automatique GRIS | 1.0 | ST18-CFAG |
| Cache pour fixation automatique NOIR | 1.0 | ST18-CFA |

Baguette de remplissage

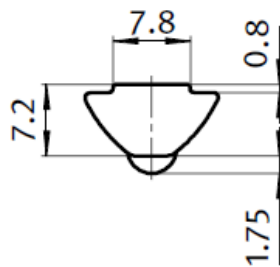
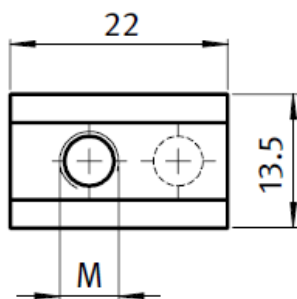


| Désignation | Poids (g/m) | Article N° |
|--|-------------|------------|
| Baguette de remplissage *pour fermer une rainure *Couleur plastique gris | 16.0 | ST18-BRG |
| Baguette de remplissage *pour fermer une rainure *Couleur peint gris alu | 16.0 | ST18-BRGA |
| Baguette de remplissage *pour fermer une rainure *Autre sens pour maintenir une plaque ou du polycarbonate | 11.0 | ST18-BN |

Joints



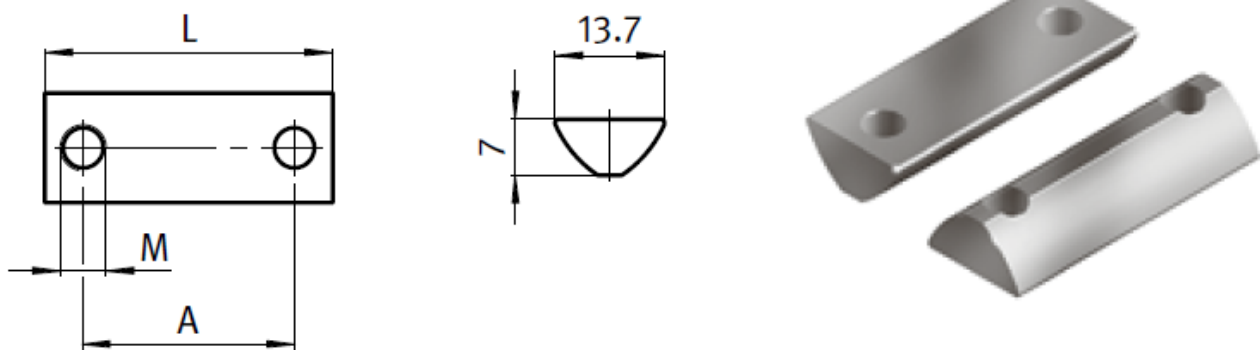
| Désignation | A (mm) | B (mm) | C (mm) | Pour Panneau : | Poids (g) | Article N° |
|-------------------|--------|--------|--------|--------------------|-----------|------------|
| Joint Noir | 14.0 | 7.0 | 4.7 | 4-6mm / 6-7 (8*)mm | 30.8 | ST18-JN |

Ecrou avec guidage et bille de ressort

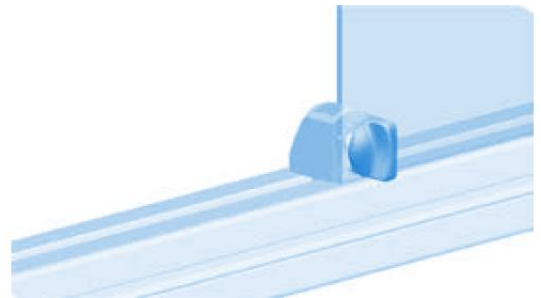
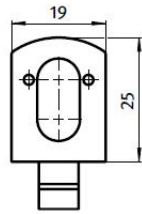
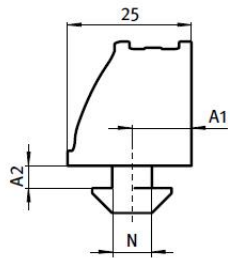
| Désignation | Poids (g) | Article N° |
|-------------|-----------|------------|
| M3 | 10.9 | STI8-EM3 |
| M4 | 10.8 | STI8-EM4 |
| M5 | 10.5 | STI8-EM5 |
| M6 | 9.9 | STI8-EM6 |
| M8 | 9 | STI8-EM8 |

Ecrou marteau pour profilé 8

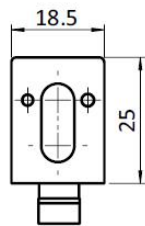
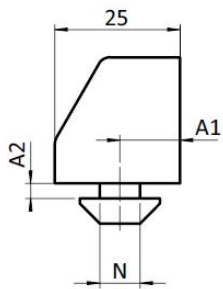
| Désignation | H (mm) | Poids (g/m) | Article N° |
|-------------|--------|-------------|------------|
| M4 | 3.0 | 4.5 | ST18-EMM4 |
| M5 | 3.0 | 3.5 | ST18-EMM5 |
| M6 | 3.0 | 3.3 | ST18-EMM6 |

Ecrou M6 double pour profilé 8

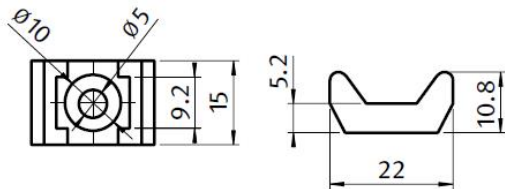
| Désignation | A (mm) | L (mm) | Poids (g) | Article N° |
|--------------|--------|--------|-----------|-------------|
| Entraxe 36mm | 26.4 | 36.0 | 16.0 | ST18-EDM636 |
| Entraxe 76mm | 66.4 | 76.0 | 38.0 | ST18-EDM676 |



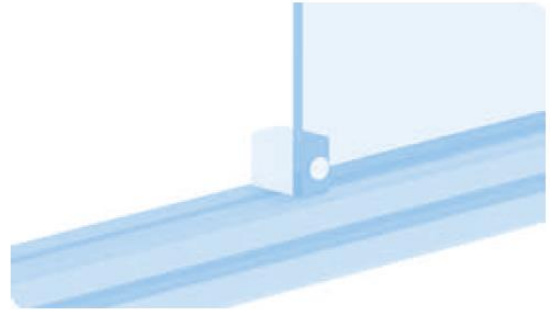
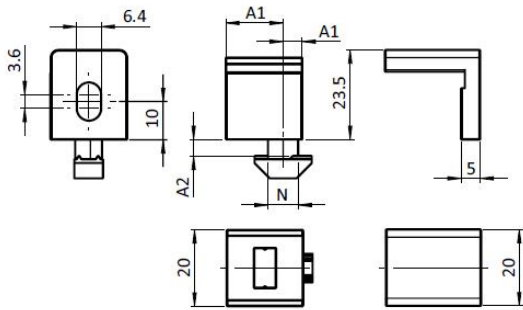
| Désignation | A1 (mm) | A2 (mm) | Poids (g) | Article N° |
|--|---------|-----------|-----------|-------------------|
| Quickblock 25 (Pour fixer une plaque sans outil) | 12.0 | 4.4 (4.5) | 11.0 | STI8-QUB25 |



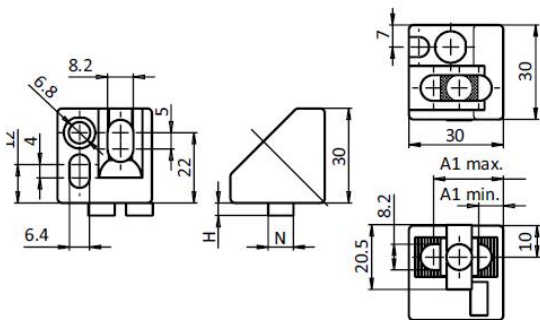
| Désignation | A1 (mm) | A2 (mm) | Poids (g) | Article N° |
|--------------------------------|---------|-----------|-----------|---------------------|
| Uniblock 25 | 14.0 | 4.6 (4.5) | 11.0 | STI8-UNIB25 |
| Uniblock 25 Transparent | 12.0 | 4.0 (4.5) | 10.0 | STI8-UNIB25T |



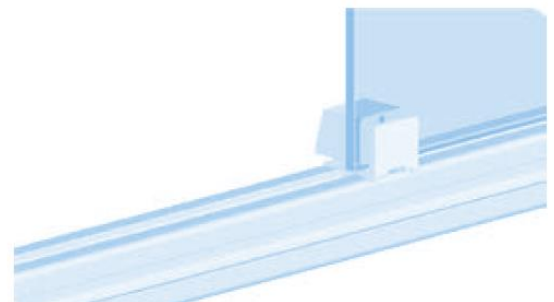
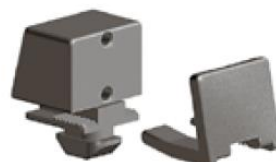
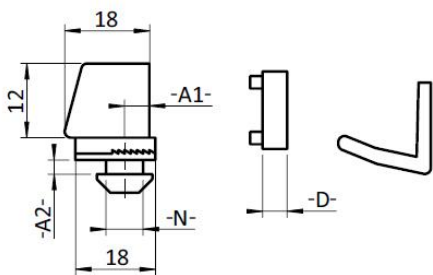
| Désignation | Poids (g) | Article N° |
|-------------------------|-----------|-----------------|
| Bloc serre câble | 1.6 | STI8-SCU |



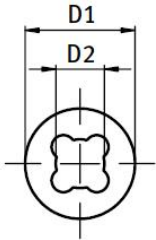
| Désignation | A1 (mm) | A2 (mm) | Poids (g) | Article N° |
|-----------------------|------------------------|------------|-----------|----------------------|
| Multi block 25 | 5.0/ 10.0*/15.0 /20.0* | 4.35 (4.5) | 13.0 | STI8-MULTIB25 |



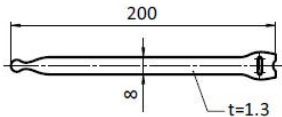
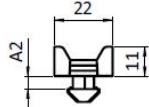
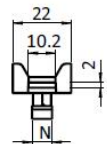
| Désignation | A1 Max. (mm) | A1 Min. (mm) | H (mm) | Poids (g) | Article N° |
|-----------------------|--------------|--------------|--------|-----------|---------------------|
| Uniblock ZN 40 | 22.0 | 8.0 | 4.0 | 67.0 | STI8-UNIZN40 |



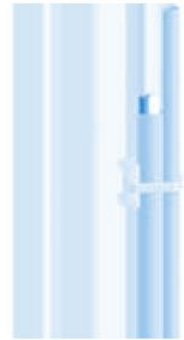
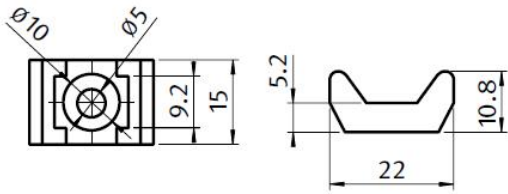
| Désignation | A1 (mm) | A2 (Profile) (mm) | Poids (g) | Article N° |
|----------------------------|---------|-------------------|-----------|------------------|
| Bloc de fixation 14 | 5.0 | 4.5 (4.5) | 7.8 | STI8-BF14 |



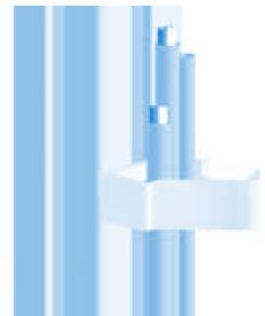
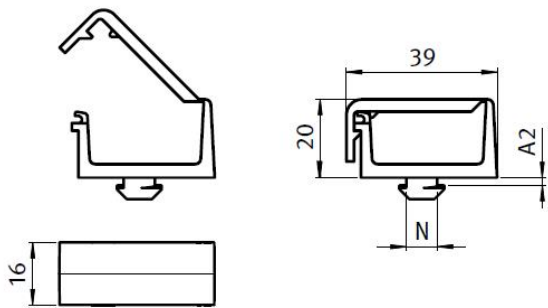
| Désignation | D1 (mm) | D2 (mm) | Pour vis : | Poids (g) | Article N° |
|--------------------------------|---------|---------|------------|-----------|------------|
| Rondelle impénétrable noire M6 | 12.0 | 5.1 | M6 | 1.0 | ST18-RINM6 |



| Désignation | A2 (Profile) (mm) | Poids (g) | Article N° |
|------------------------------------|-------------------|-----------|------------|
| Bloc serre câble multidirectionnel | 4.4 (4.5) | 3.8 | ST18-SCHC |

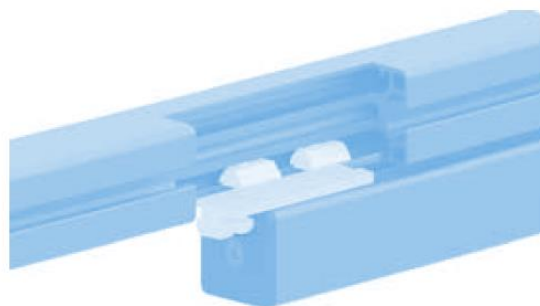
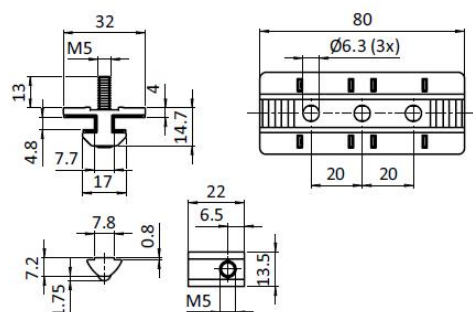


| Désignation | Poids (g) | Article N° |
|------------------|-----------|------------|
| Bloc serre câble | 1.6 | STI8-SCU |

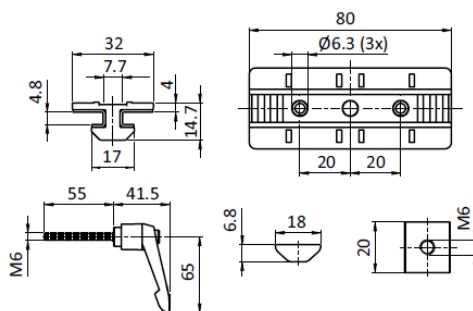


| Désignation | A2 (Profile) (mm) | Poids (g) | Article N° |
|------------------|-------------------|-----------|------------|
| Bloc serre câble | 4.5 (4.5) | 7.0 | STI8-CPF |

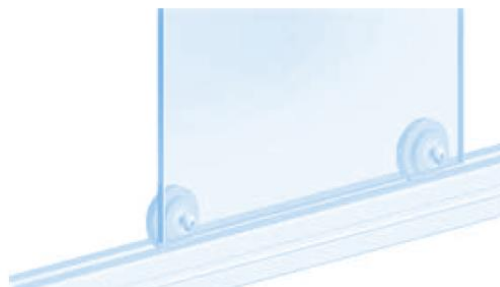
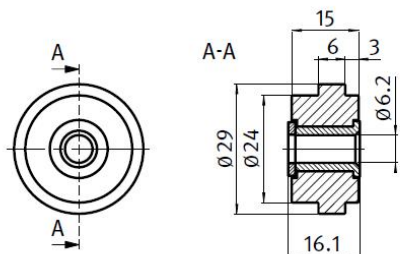
Guidages



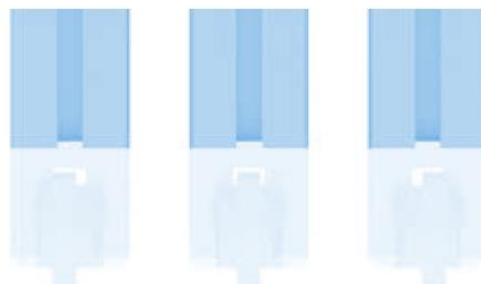
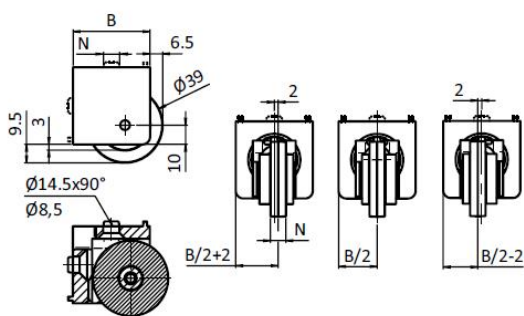
| Désignation | Poids (g) | Article N° |
|------------------|-----------|------------|
| Patin coulissant | 101.0 | STI8-CO |



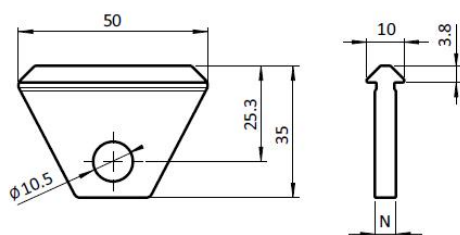
| Désignation | Poids (g) | Article N° |
|---|-----------|------------|
| Patin coulissant (Avec poignée de blocage) | 136.0 | STI8-COB |



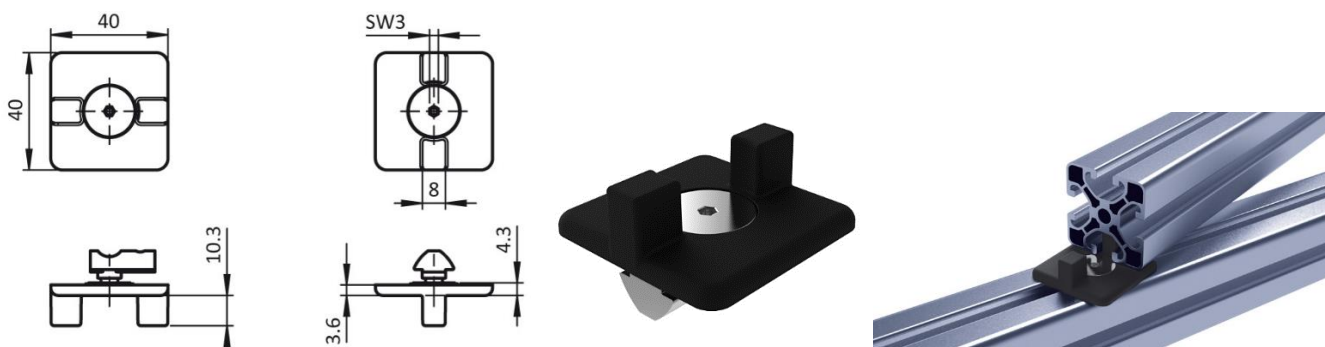
| Désignation | Poids (g) | Article N° |
|---|-----------|------------|
| Roulette pour profilé (Sur roulement à billes) | 8.5 | ST18-RCO |



| Désignation | B (mm) | Poids (g) | Article N° |
|---|--------|-----------|------------|
| Bloc roulette pour profilé (Livré avec la roulette) | 40 | 137.0 | ST18-KPC |



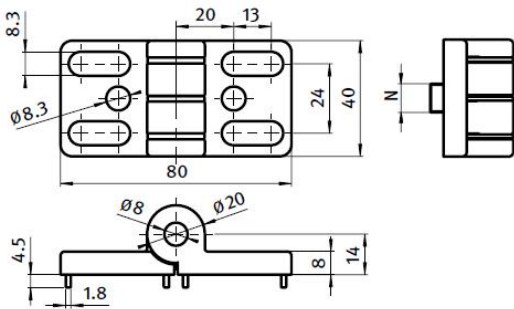
| Désignation | Dimensions (mm) | Poids (g) | Article N° |
|----------------------------|-----------------|-----------|------------|
| Coulisseau pour mousqueton | A=16 | 10.0 | ST18-CPM |



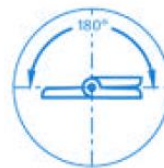
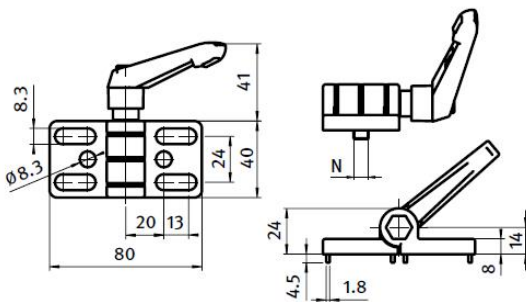
| Désignation | Poids (g) | Article N° |
|-------------------|-----------|------------|
| Insert coulissant | 25.0 | STI8-IC8 |



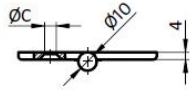
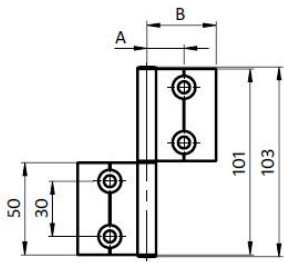
| Désignation | Poids (g) | Article N° |
|-------------------|-----------|------------|
| Guide porte 32x18 | 44.0 | STI8-GP |



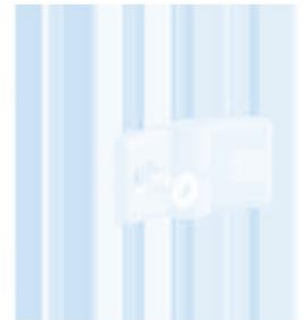
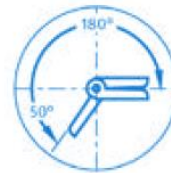
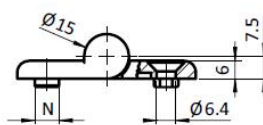
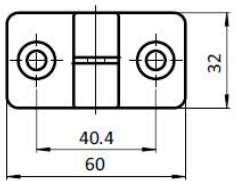
| Désignation | F _A max (N) | F _R max (N) | Poids (g) | Article N° |
|------------------------------------|---------------------------|---------------------------|-----------|------------|
| Charnière 40x40 Zn peint Noir . | 500 | 1200 | 175.0 | STI8-CHZN |



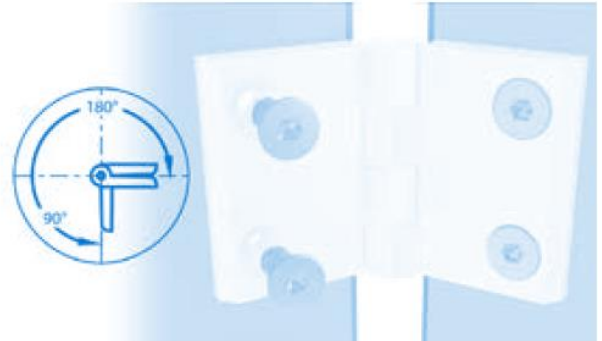
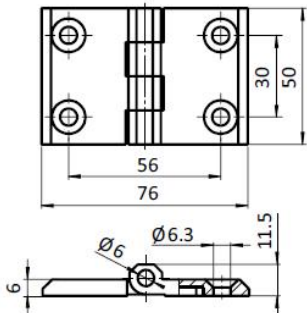
| Désignation | F _A max (N) | F _R max (N) | Poids (g) | Article N° |
|--|---------------------------|---------------------------|-----------|------------|
| Charnière 40x40 peint Noir à blocage. | 500 | 1200 | 197.0 | STI8-CHBZN |



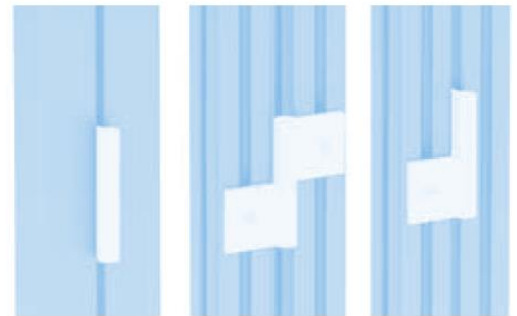
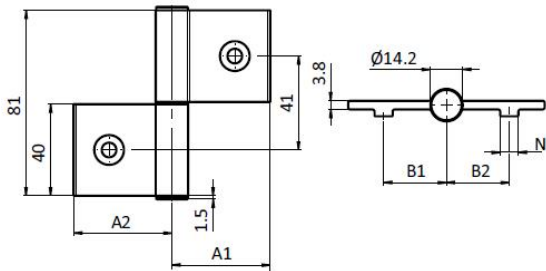
| Désignation | A (mm) | B (mm) | C (mm) | F _A max (N) | F _R max (N) | Poids (g) | Article N° |
|-------------------------------|-----------|-----------|-----------|---------------------------|---------------------------|-----------|------------|
| Charnière 40x40 alu désaxé | 20.2 | 37.7 | Ø6.4 | 150.0 | 100.0 | 23.6 | STI8-CHALD |



| Désignation | F _A max (N) | F _R max (N) | Poids (g) | Article N° |
|-----------------------|---------------------------|---------------------------|-----------|------------|
| Charnière PA 8 gauche | 100 | 200 | 21.0 | STI8-CHPAG |
| Charnière PA 8 droite | 100 | 200 | 21.0 | STI8-CHPAD |

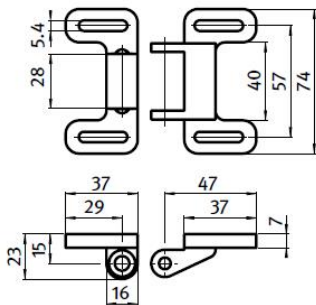


| Désignation | F _{Amax} (N) | F _{Rmax} (N) | Poids (g) | Article N° |
|----------------------|--------------------------|--------------------------|-----------|-------------|
| Charnière 50x76 inox | 550 | 1000 | 146.0 | STI8-CH5076 |

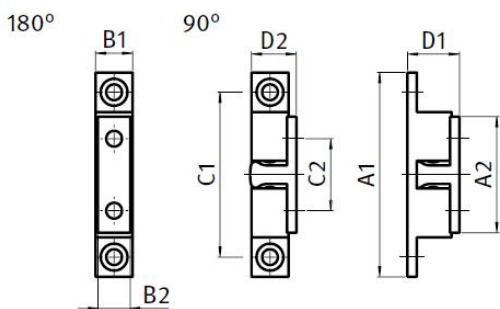


| Désignation | A1 Max. (mm) | A1 Min. (mm) | B1 (mm) | B2 (mm) | Poids (g) | Article N° |
|---------------------------|-----------------|-----------------|------------|------------|-----------|------------|
| Charnière 40x40 aluminium | 43.0 | 43.0 | 27.5 | 27.5 | 106.0 | STI8-CHAL |

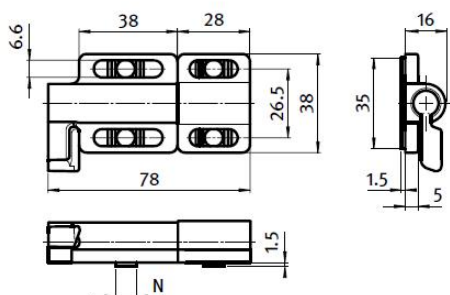
Fermetures



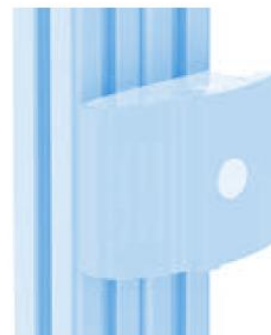
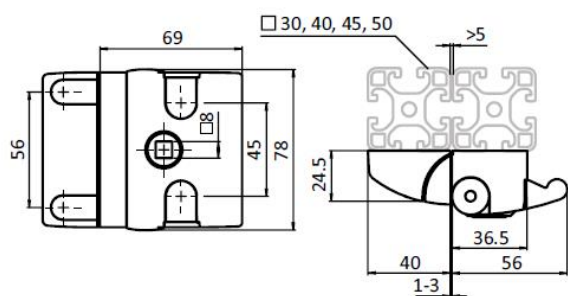
| | | |
|--|-----------|------------|
| Désignation | Poids (g) | Article N° |
| Loqueteau Plastique (Pour profilé 8 / 10) | 38.0 | ST18-LOAU |



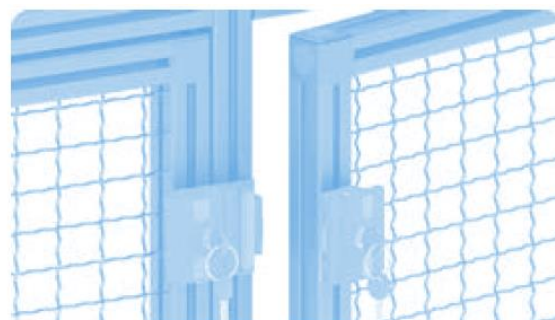
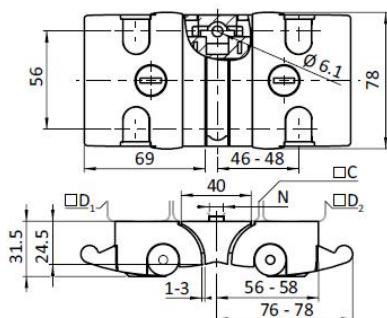
| Désignation | A1 (mm) | A2 (mm) | B1 (mm) | B2 (mm) | C1 (mm) | C2 (mm) | D1 (mm) | D2 (mm) | Pour vis : | Poids (g) | Article N° |
|--|---------|---------|---------|---------|---------|---------|---------|---------|------------|-----------|------------|
| Loqueteau métal (Pour profilé 6/ 8/ 10) | 68.4 | 40.2 | 13.0 | 12.0 | 58.0 | 30.0 | 18.1 | 15.2 | M4 | 65.0 | ST18-LOM |



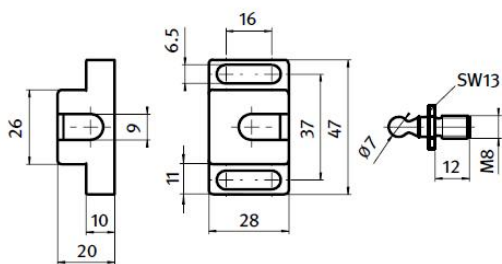
| | | |
|--|-----------|------------|
| Désignation | Poids (g) | Article N° |
| Loquet de fermeture (Pour profilé 8 / 10) | 120.0 | ST18-LO |



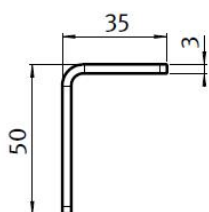
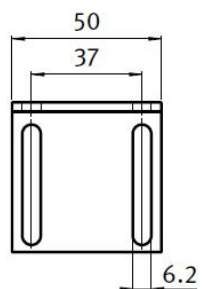
| Désignation | Poids (g) | Article N° |
|---------------|-----------|------------|
| Serrure à clé | 235.5 | ST18-S40 |



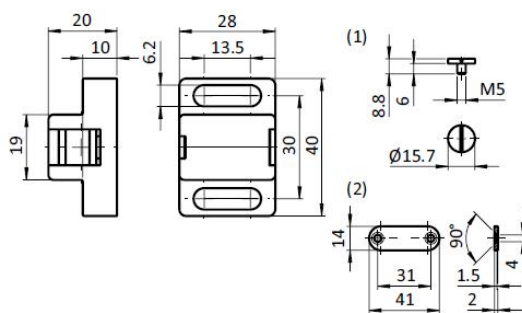
| Désignation | C (D1/D2) (mm) | Poids (g) | Article N° |
|----------------------|--|-----------|------------|
| Serrure à clé double | 40(30,40,45) ; 45 (30,40,45) ; 50 (30,40,45) ; 60 (30) | 448.0 | ST18-SD40 |



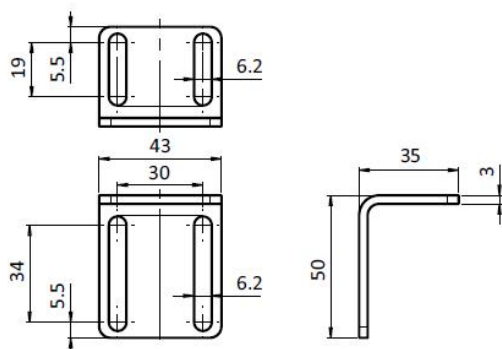
| Désignation | Force de verrouillage | Poids (g) | Article N° |
|--------------------|-----------------------|-----------|------------|
| Loqueteau à billes | ~ 50N | 45.0 | ST18-LOA |



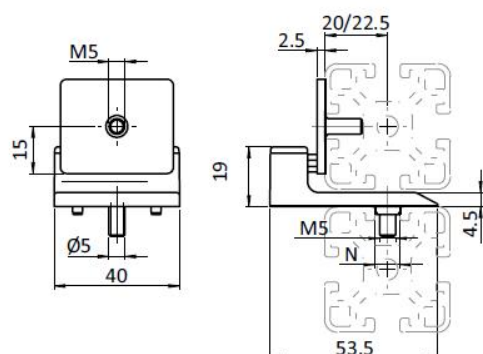
| Désignation | Dimensions (mm) | Poids (g) | Article N° |
|-----------------------|-----------------|-----------|------------|
| Equerre loqueteau LOA | 50x50x35 | 72.4 | ST18-ELOA |



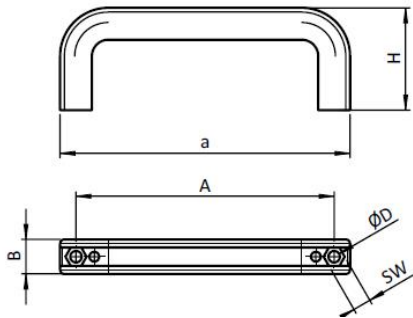
| Désignation | Force de verrouillage | Poids (g) | Pour vis : | Article N° |
|---------------|--------------------------------|-----------|------------|----------------|
| Aimant | ~ 20N devant ~ 10N derrière | 39.0 | M5 x 6 | STI8-AI |



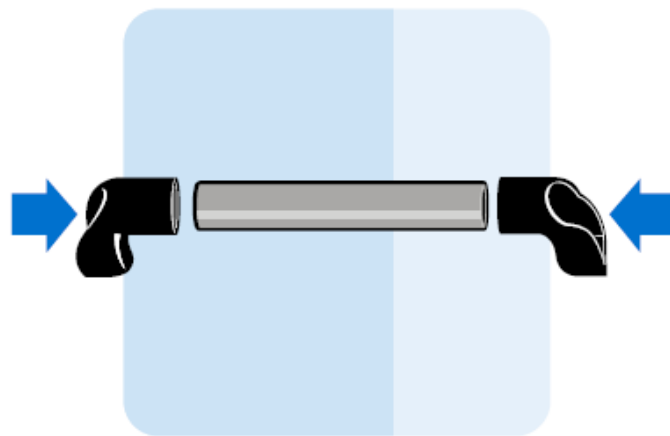
| Désignation | Poids (g) | Article N° |
|--------------------------|-----------|-----------------|
| Equerre aimant Al | 62.0 | STI8-EAI |



| Désignation | Force de verrouillage | Poids (g) | Article N° |
|-------------------------------|-----------------------|-----------|----------------|
| Fermeture porte aimant | ~ 30N | 53.0 | STI8-AE |



| Désignation | A (mm) | B (mm) | D (mm) | H (mm) | SW (mm) | Pour vis : | Poids (g) | Article N° |
|--|-----------|-----------|-----------|-----------|------------|------------|-----------|------------|
| Poignée entraxe 80mm | | | | | | | | STI8-PA80 |
| Poignée entraxe 120mm (avec cache) | 120.0 | 16.0 | 5.3 | 48.0 | 8.5 | M5 | 30.0 | STI8-P120 |
| Poignée entraxe 160mm (avec cache) | 160.0 | 28.0 | 8.5 | 60.0 | 14.0 | M8 | 91.4 | STI8-P160 |

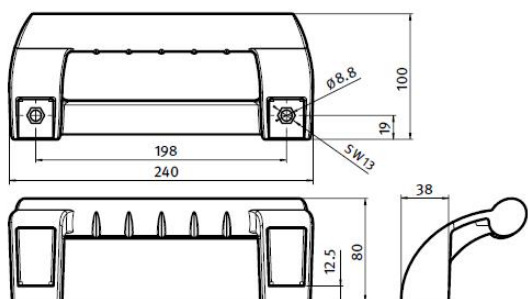


Désignation

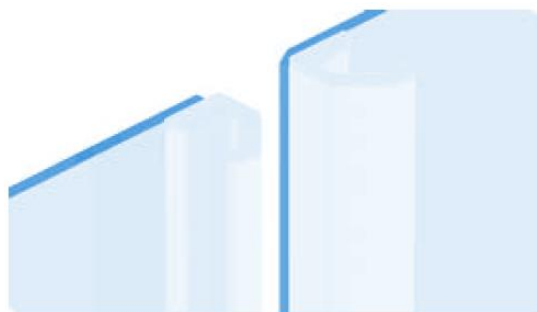
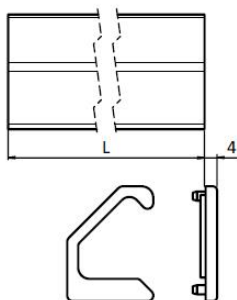
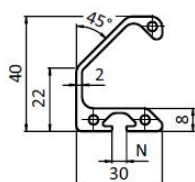
Poignée en tube aluminium
anodisé Ø30.

Article N°

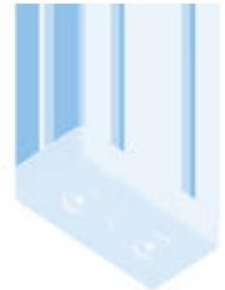
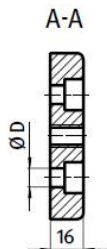
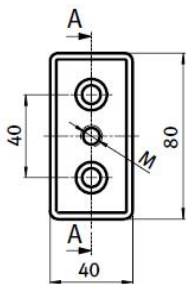
STI8-P + longueur en mm



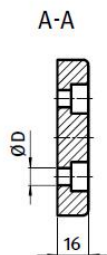
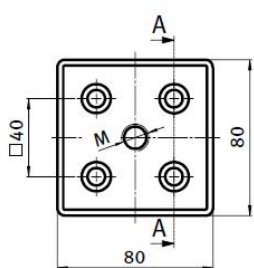
| Désignation | Pour vis : | Poids (g) | Article N° |
|------------------|------------|-----------|------------|
| Poignée déportée | M8 | 356.0 | ST18-P240 |



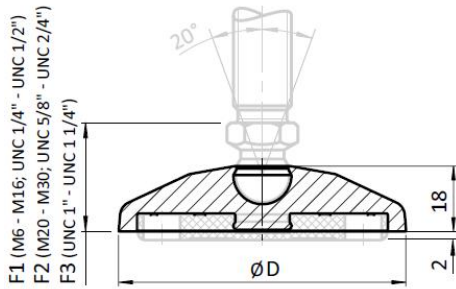
| Désignation | Article N° |
|------------------------------------|--------------------------|
| Profilé poignée Aluminium Anodisé. | ST18-PP + Longueur en mm |
| Cache pour profilé poignée. | ST18-CPP |



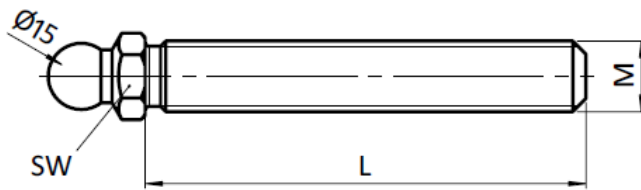
| Désignation | M | ØD | Poids (g) | Article N° |
|---|-----|--------|-----------|----------------|
| Plaques de base 40x80 Taraudage M8 (Pour fixation de pied réglable) | M8 | 9 (M8) | 213.0 | STI8-PB4080M8 |
| Plaques de base 40x80 Taraudage M10 (Pour fixation de pied réglable) | M10 | 9 (M8) | 211.0 | STI8-PB4080M10 |
| Plaques de base 40x80 Taraudage M12 (Pour fixation de pied réglable) | M12 | 9 (M8) | 209.0 | STI8-PB4080M12 |
| Plaques de base 40x80 Taraudage M16 (Pour fixation de pied réglable) | M16 | 9 (M8) | 199.0 | STI8-PB4080M16 |



| Désignation | M | ØD | Poids (g) | Article N° |
|---|-----|--------|-----------|----------------|
| Plaques de base 80x80 Taraudage M16 (Pour fixation de pied réglable) | M16 | 9 (M8) | 425.0 | STI8-PB8080M16 |



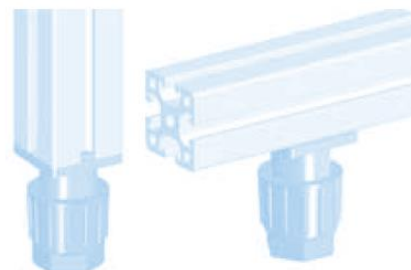
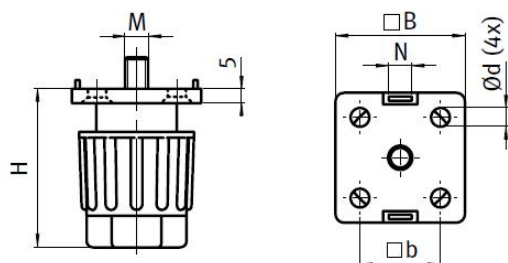
| Désignation | D (mm) | F1 (mm) | F2 (mm) | F3 (mm) | Capacité de chargement (Kg) | Poids (g) | Article N° |
|--|--------|---------|---------|---------|-----------------------------|-----------|------------|
| Embase plastique Ø30 (avec caoutchouc anti-vibration) | 29 | 29.5 | 32.5 | 33.5 | 500 | 10.0 | STI8-PPC30 |
| Embase plastique Ø40 (avec caoutchouc anti-vibration) | 39 | 29.5 | 32.5 | 33.5 | 900 | 17.0 | STI8-PPC40 |
| Embase métallique Ø40 (avec caoutchouc anti-vibration) | 39 | 29.5 | 32.5 | 33.5 | 3000 | 74.0 | STI8-PM40 |
| Embase métallique Ø50 (avec caoutchouc anti-vibration) | 49 | 29.5 | 32.5 | 33.5 | 3000 | 134.0 | STI8-PM50 |
| Embase métallique Ø60 (avec caoutchouc anti-vibration) | 59 | 29.5 | 32.5 | 33.5 | 3000 | 283.0 | STI8-PM60 |
| Embase métallique Ø80 (avec caoutchouc anti-vibration) | 79 | 29.5 | 32.5 | 33.5 | 3000 | 172.0 | STI8-PM80 |



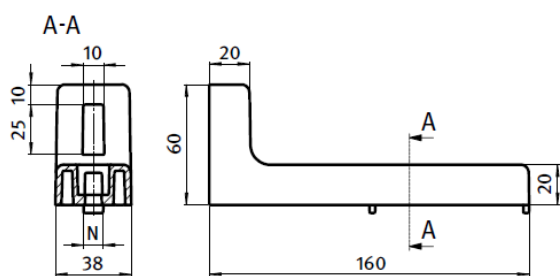
| Désignation | M x L (mm) | SW (mm) | Capacité de chargement (Kg) | Poids (g) | Article N° |
|-------------------------|------------|---------|-----------------------------|-----------|-----------------|
| Tige fileté pour embase | M8 x 40 | 14 | 350 | 36.0 | STI8-TFPC8X40 |
| Tige fileté pour embase | M8 x 80 | 14 | 350 | 49.0 | STI8-TFPC8X80 |
| Tige fileté pour embase | M10 x 90 | 14 | 470 | 68.0 | STI8-TFPC12X100 |
| Tige fileté pour embase | M12 x 100 | 14 | 770 | 94.0 | STI8-TFPCM12 |
| Tige fileté pour embase | M16 x 200 | 17 | 1450 | 285.0 | STI8-TFPCM16 |

ST18

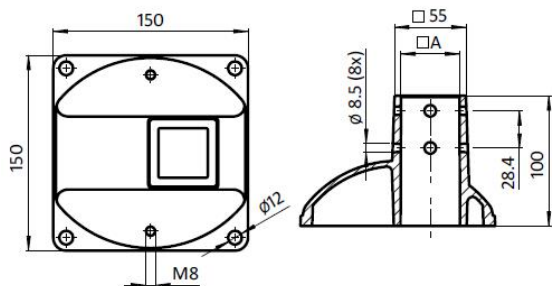
Pieds



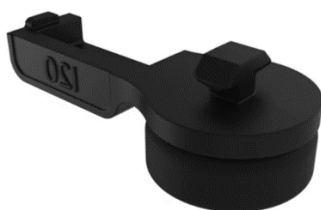
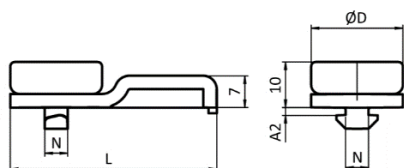
| Désignation | B (mm) | H (mm) | M | Poids (g) | Article N° |
|----------------------|--------|--------|----|-----------|------------|
| Pied plastique 40x40 | 40.0 | 45-65 | M8 | 78.0 | ST18-PC |



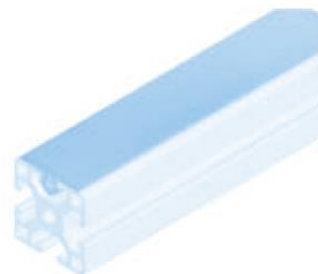
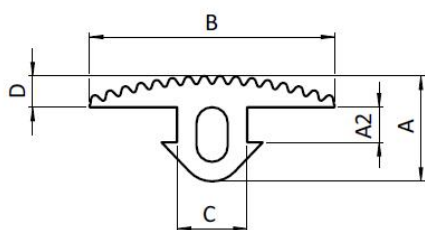
| Désignation | Poids (g) | Article N° |
|---|-----------|------------|
| Equerre d'ancrage *Pour la fixation au sol des structures *Livré avec vis et écrous | 535.0 | ST18-EAN |
| Equerre d'ancrage réglable *Pour la fixation au sol des structures *Livré avec vis et écrous | 535.0 | ST18-EANR |



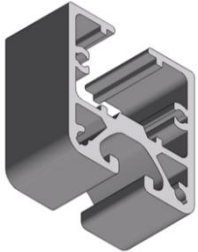
| | | |
|--|-----------|--------------------|
| Désignation | Poids (g) | Article N° |
| Console pour profilé 40x40 *Pour la fixation au sol des structures | 940.0 | STI8-CS4040 |



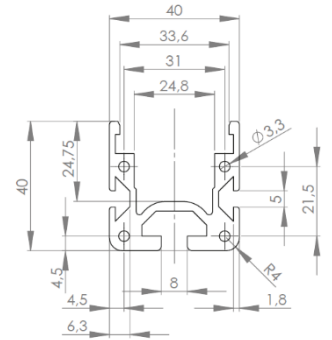
| | | | | | |
|-----------------------------|-----------|-----------|------------|-----------|-------------------|
| Désignation | D (mm) | L (mm) | A2 (mm) | Poids (g) | Article N° |
| Pied tourne/clip Ø40 | 36 | 61.0 | 4.3 (4.5) | 14.3 | STI8-PTC40 |



| | | | | | | | |
|---------------------------------|-----------|----------------------|-----------|-----------|-----------|-----------|-----------------|
| Désignation | A (mm) | A2 (Profile) (mm) | B (mm) | C (mm) | D (mm) | Poids (g) | Article N° |
| Caoutchouc anti-dérapant | 13.5 | 4.5 (4.5) | 31.5 | 9.0 | 4.0 | 210.0 | STI8-CAD |

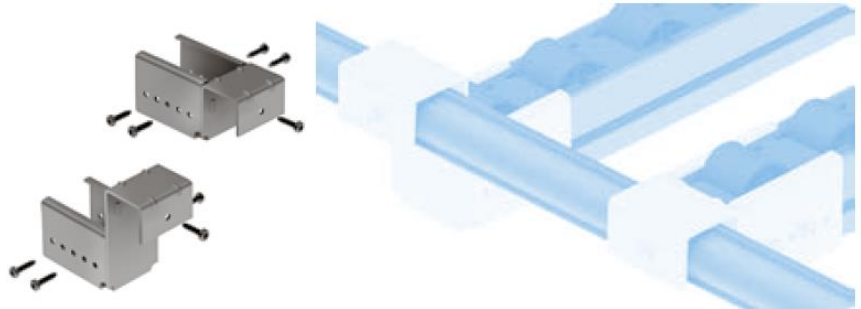
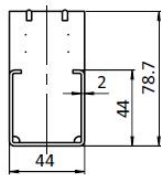
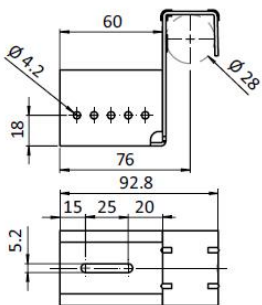
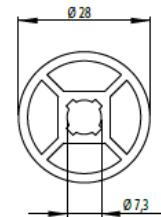
Profilé 40x40 pour galet

ARTICLE N° : STI8-RG4040

 $I_x = 8.00 \text{ cm}^4$ $W_x = 3.43 \text{ cm}^3$ $S = 5.27 \text{ cm}^2$ $I_y = 10.63 \text{ cm}^4$ $W_y = 5.32 \text{ cm}^3$ $\rho = 1.42 \text{ kg/m}$ Tube D28

28 x 1.5 ESD

Article N° STB10-D28



Désignation

Poids (g)

Article N°

Support rail à galet AL

176.0

STI8-SRG

Support rail à galet avec butée AL

198.5

STI8-SRGB



| Désignation | H (mm) | Poids (g) | Article N° |
|---|--------|-----------|--------------|
| Kit plaque d'extrémité 40x40 Pour rail galet | 40 | 60.0 | STI8-ERG4040 |
| Kit plaque d'extrémité 80x40 Pour rail galet | 80 | 124.0 | STI8-ERG8040 |



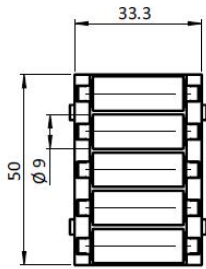
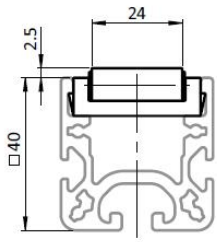
| Désignation | Poids (g) | Article N° |
|------------------------|-----------|------------|
| Plaque de fixation D28 | 52.3 | STI8-PLD28 |



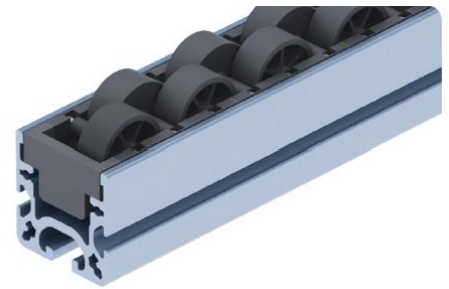
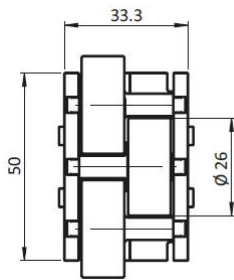
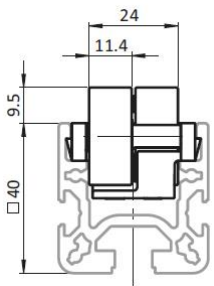
| Désignation | Capacité de chargement (N) | Poids (g) | Article N° |
|-----------------------|----------------------------|-----------|--------------|
| Galet noir 50 à joue | 150.0 | 20.0 | STI8-GAJN |
| Galet noir 50 | 150.0 | 19.0 | STI8-GSJN |
| Galet à joue noir ESD | 125.0 | 17.5 | STI8-GAJNESD |
| Galet noir 50 ESD | 125.0 | 16.5 | STI8-GNESD |

ST18

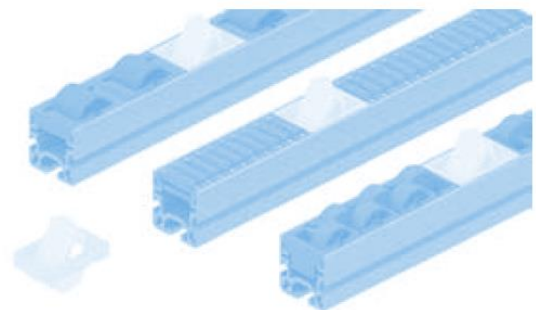
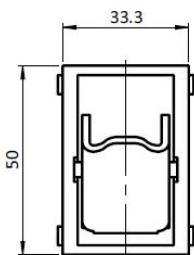
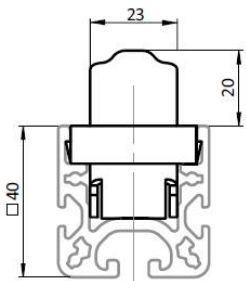
Convoyeur gravitaire



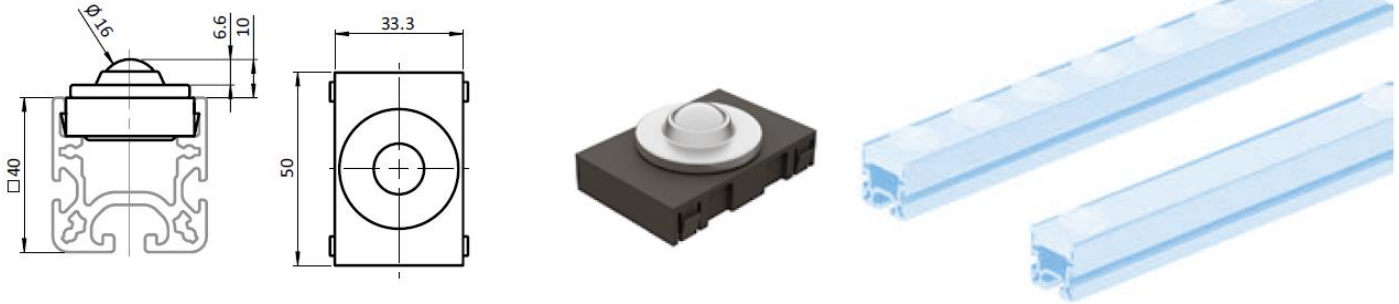
| Désignation | Capacité de chargement (N) | Poids (g) | Article N° |
|-------------------|----------------------------|-----------|--------------|
| Galet R9 noir | 100.0 | 30.0 | ST18-GR9N |
| Galet R9 noir ESD | 80.0 | 28.0 | ST18-GR9NESD |



| Désignation | Capacité de chargement (N) | Poids (g) | Article N° |
|--------------------|----------------------------|-----------|---------------|
| Galet H26 gris | 150.0 | 35.0 | ST18-GH26G |
| Galet H26 jaune | 150.0 | 35.0 | ST18-GH26J |
| Galet H26 noir ESD | 125.0 | 30.4 | ST18-GH26NESD |
| Galet H26 rouge | 150.0 | 35.0 | ST18-GH26R |
| Galet H26 vert | 150.0 | 35.0 | ST18-GH26V |



| Désignation | Poids (g) | Article N° |
|-------------------|-----------|------------|
| Galet anti retour | 44.0 | ST18-GAR |



| Désignation | Poids (g) | Article N° |
|----------------------|-----------|------------|
| Galet insert à bille | 71.0 | STI8-GIAB |

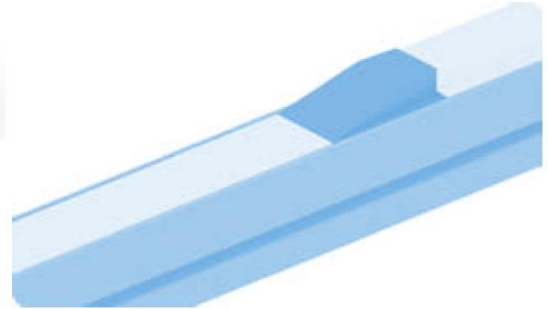
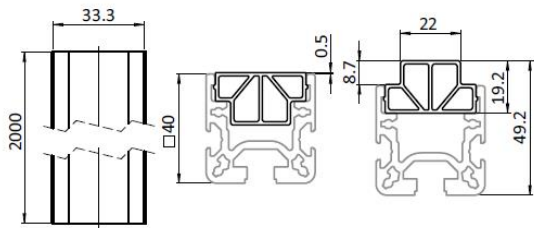


| Désignation | Poids (g) | Article N° |
|--------------|-----------|--------------|
| Rampe RG4040 | 15.0 | STI8-RAMRG40 |

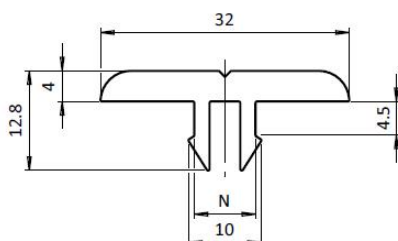
STI8

Convoyeur

gravitaire



| Désignation | Capacité de chargement (N) | Poids (g) | Article N° |
|-------------------|----------------------------|-----------|-------------|
| Rail slide RG4040 | 100.0 | 324.0 | STI8-RSRG40 |

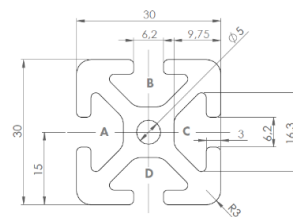


| Désignation | Poids (g) | Article N° |
|------------------------------------|-----------|------------|
| Profilé de glissement antistatique | 260.0 | STI8-PGA |

Profilé 6 30x30



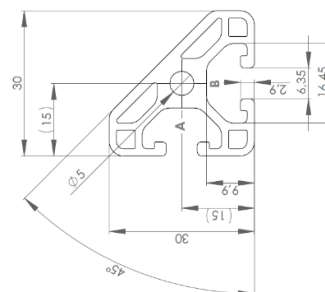
| | | |
|---------------------------------|------------------------|-------------------------------------|
| ARTICLE N° : STI6-3030LO | | |
| Lx 4.15cm ⁴ | Wx 2.77cm ³ | Profile surface 4.67cm ² |
| Ly 4.15cm ⁴ | Wy 2.77cm ³ | Mass 1.26kg/m |



Profilé 6 30x30 45° léger



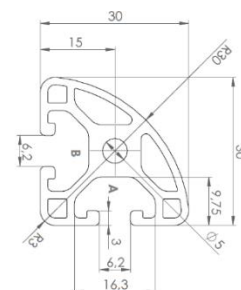
| | | |
|---------------------------------|------------------------|-------------------------------------|
| ARTICLE N° : STI6-303045 | | |
| Lx 2.20cm ⁴ | Wx 1.32cm ³ | Profile surface 3.05cm ² |
| Ly 2.20cm ⁴ | Wy 1.32cm ³ | Mass 0.82kg/m |



Profilé 6 30x30 ¼ de rond



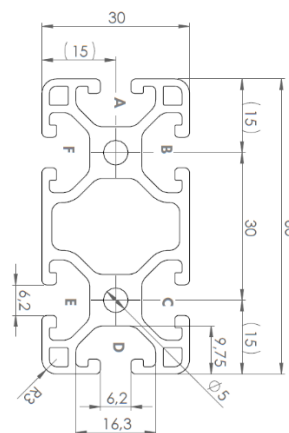
| | | |
|----------------------------------|------------------------|-------------------------------------|
| ARTICLE N° : STI6-3030R30 | | |
| Lx 2.18cm ⁴ | Wx 1.30cm ³ | Profile surface 3.05cm ² |
| Ly 2.18cm ⁴ | Wy 1.30cm ³ | Mass 0.84kg/m |



Profilé 6 60x30 léger



| | | |
|-------------------------------|------------------------|-------------------------------------|
| ARTICLE N° : STI6-6030 | | |
| Lx 5.54cm ⁴ | Wx 3.69cm ³ | Profile surface 6.13cm ² |
| Ly 21.22cm ⁴ | Wy 7.07cm ³ | Mass 1.60kg/m |

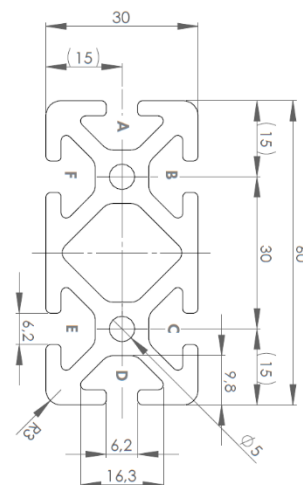




Profilé 6 60x30 lourd

ARTICLE N° : **STI6-6030LO**

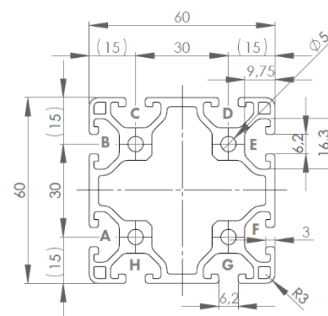
| | | |
|-------------------------|------------------------|-------------------------------------|
| Lx 7.92cm ⁴ | Wx 5.28cm ³ | Profile surface 8.47cm ² |
| Ly 29.30cm ⁴ | Wy 9.77cm ³ | Mass 2.29kg/m |



Profilé 6 60x60 léger

ARTICLE N° : **STI6-6060**

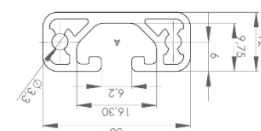
| | | |
|-------------------------|-------------------------|--------------------------------------|
| Lx 39.98cm ⁴ | Wx 12.96cm ³ | Profile surface 10.10cm ² |
| Ly 39.98cm ⁴ | Wy 12.96cm ³ | Mass 2.70kg/m |



Profilé 6 30x12 léger

ARTICLE N° : **STI6-3012**

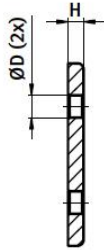
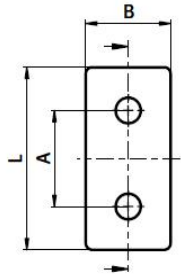
| | | |
|------------------------|------------------------|-------------------------------------|
| Lx 0.25cm ⁴ | Wx 0.39cm ³ | Profile surface 1.58cm ² |
| Ly 1.46cm ⁴ | Wy 0.98cm ³ | Mass 0.43kg/m |



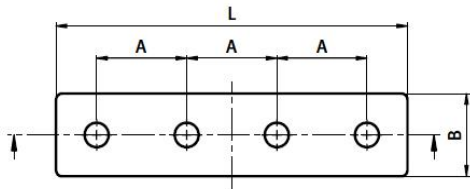
Assemblage

des profilés

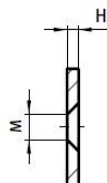
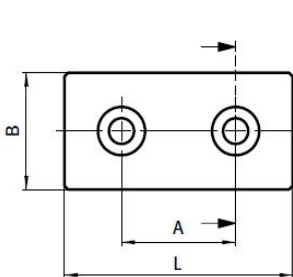
| Désignation | A (mm) | B (mm) | H (mm) | L (mm) | trou \varnothing : | Poids (g) | Article N° |
|--------------------------------|--------|--------|--------|--------|----------------------|-----------|---------------|
| Plaque de liaison alu 27x57 | 30.0 | 27.0 | 5.0 | 57.0 | 7.0 | 20.0 | STI6-PLAL3060 |



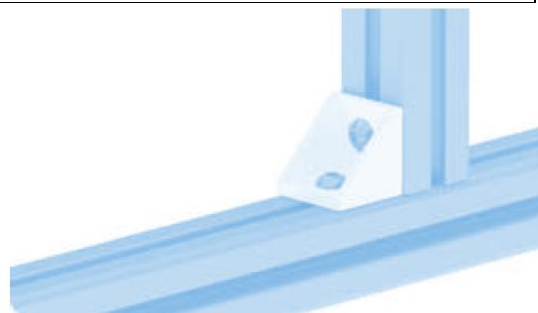
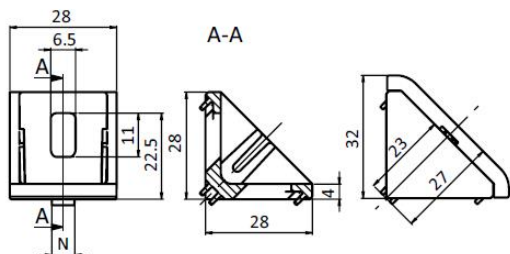
| Désignation | A (mm) | B (mm) | H (mm) | L (mm) | trou \varnothing : | Poids (g) | Article N° |
|---------------------------------|--------|--------|--------|--------|----------------------|-----------|----------------|
| Plaque de liaison alu 27x117 | 30.0 | 27.0 | 5.0 | 117.0 | 7.0 | 40.0 | STI6-PLAL30120 |



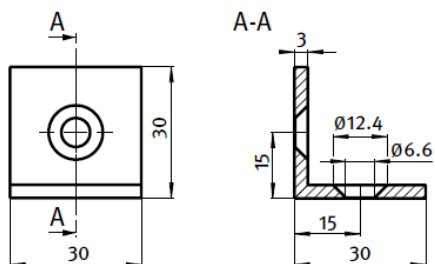
| Désignation | A (mm) | B (mm) | H (mm) | L (mm) | Pour vis : | Poids (g) | Article N° |
|----------------------------------|--------|--------|--------|--------|------------|-----------|---------------|
| Plaque de liaison acier 60x30 | 30.0 | 30.0 | 3.0 | 60.0 | 2x M6 | 36.0 | STI6-PLAC3060 |



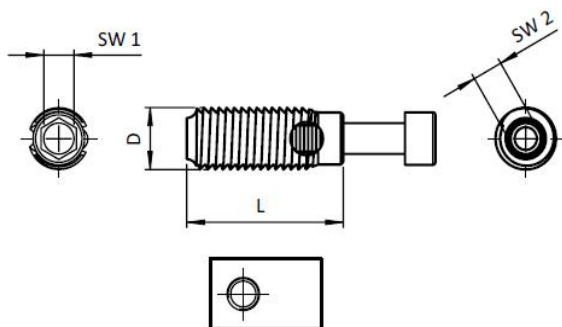
| | | |
|---|-----------|-------------|
| Désignation | Poids (g) | Article N° |
| Kit Equerre peint gris Pour profilé 30x30 (Livré avec bouchon, vis et écrous) | 68.0 | STI6-KE3030 |



| | | |
|--|-----------|------------|
| Désignation | Poids (g) | Article N° |
| Kit Equerre peint gris Pour profilé 30x30 | 37.5 | STI6-EN |



| | | | | | | | |
|--|--------|--------|-----|-----|------------|-----------|------------|
| Désignation | D (mm) | L (mm) | SW1 | SW2 | Pour vis : | Poids (g) | Article N° |
| Fixation automatique *Fixation de deux profilés Sans perçage ni taraudage. | 10.0 | 27.0 | 4 | 5 | M5 x 35 | 18.0 | STI6-FA |

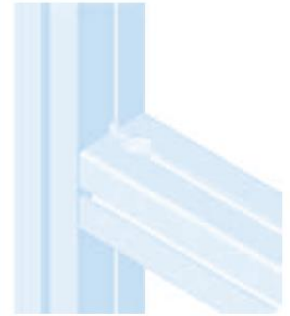
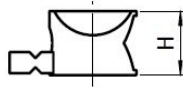
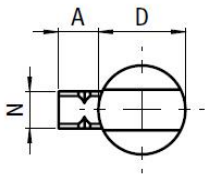


STI6

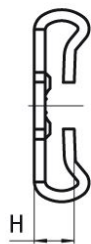
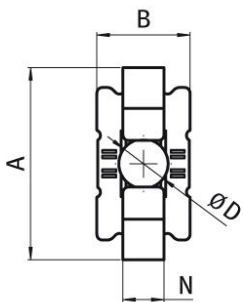
Assemblage

des profilés

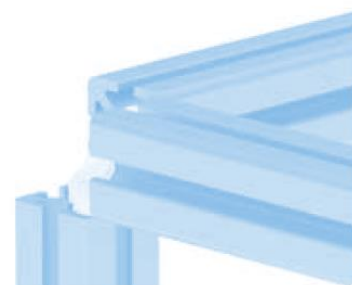
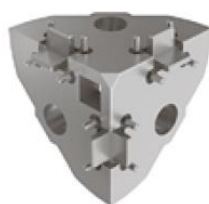
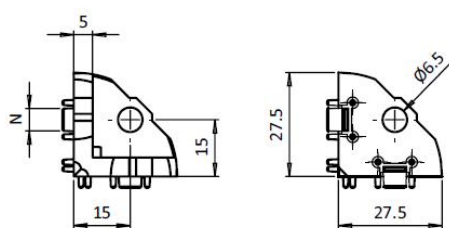
| Désignation | A (mm) | D (mm) | H | Poids (g) | Article N° |
|--|--------|--------|------|-----------|------------------|
| Fixation Universelle (Livré avec la vis) | 9.3 | 15.7 | 12.5 | 46.6 | STI6-FU30 |



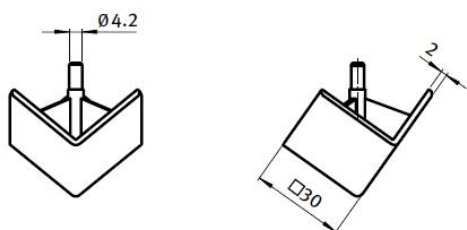
| Désignation | A (mm) | D (mm) | H | Poids (g) | Article N° |
|--|--------|--------|-----|-----------|----------------|
| Fixation Standard *Fixation de deux profilés *Livré avec la vis | 27.5 | 6.5 | 7.3 | 9.0 | STI6-FS |



| Désignation | Pour vis : | Poids (g) | Article N° |
|--------------------|------------|-----------|------------|
| Connecteur d'angle | M6 | 39.6 | STI6-C30 |

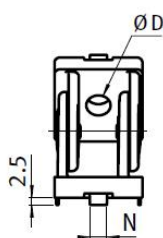
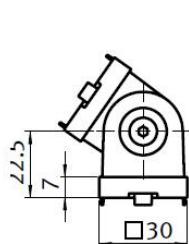


| Désignation | Poids (g) | Article N° |
|-------------------------------|-----------|------------|
| Cache pour connecteur d'angle | 10.0 | STI6-CC30 |

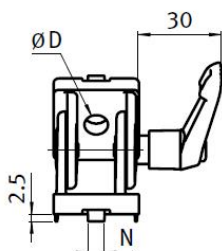
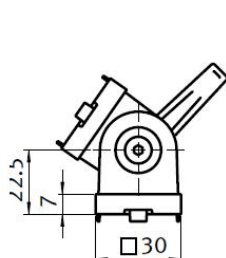


Fixations
angulaire

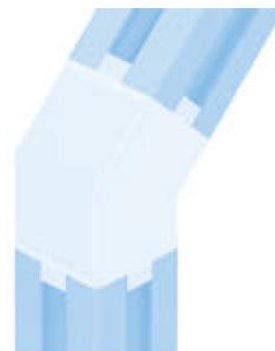
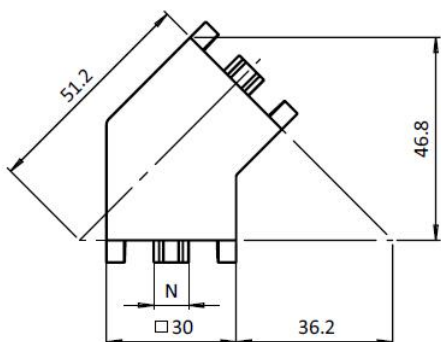
| Désignation | Angle | D \emptyset | Poids (g) | Article N° |
|-------------------------|-------|---------------|-----------|------------|
| Articulation 30x30 180° | 183° | 6.6 | 136.0 | STI6-EO30 |



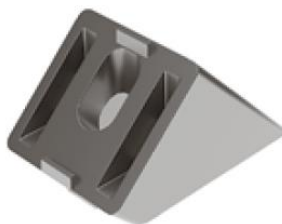
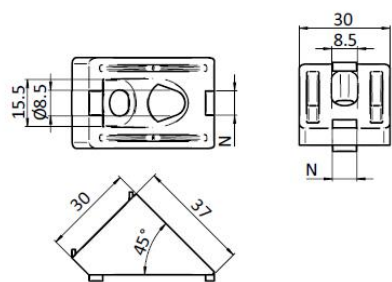
| Désignation | Angle | D \emptyset | Poids (g) | Article N° |
|---------------------------------------|-------|---------------|-----------|------------|
| Articulation 30x30 180° à blocage. | 182° | 6.6 | 158.0 | STI6-EOBP |

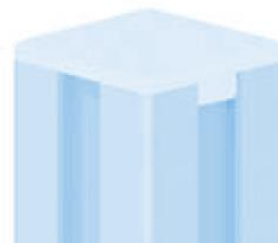
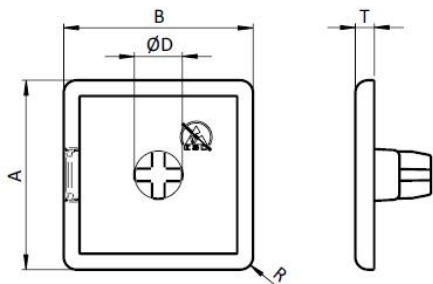


| Désignation | Poids (g) | Article N° |
|---|-----------|------------|
| Connecteur 45° pour profilé 30x30 *Capuchon noir | 45.0 | ST16-C3045 |

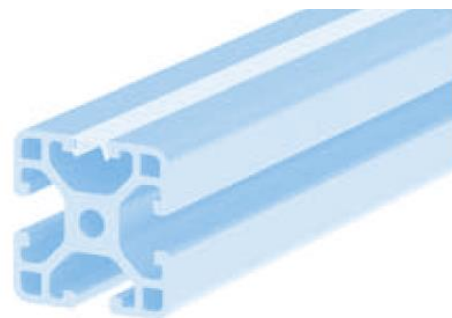
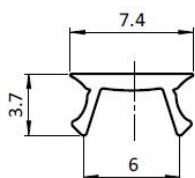


| Désignation | Pour vis : | Poids (g) | Article N° |
|---------------------------|------------|-----------|------------|
| Raccord d'angle 30x30 45° | M8 | 33.5 | ST16-E3045 |



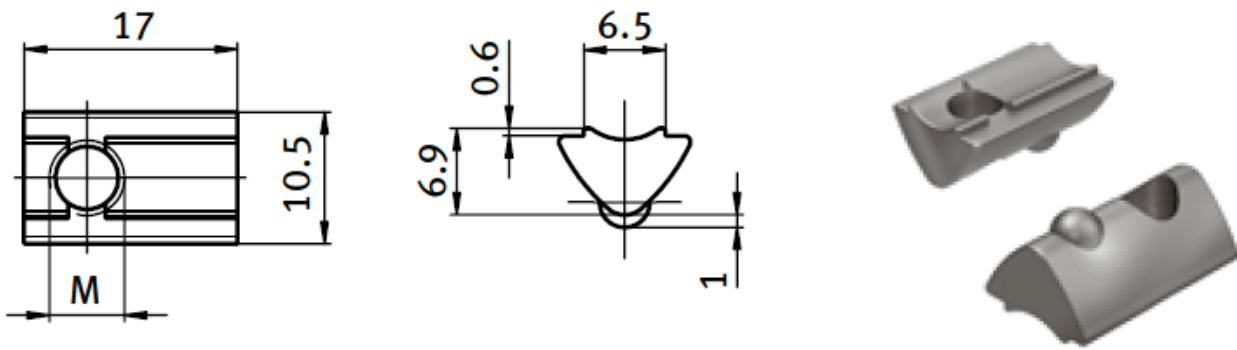
Caches noirs pour profilés

| Désignation | ØD (mm) | R (mm) | T (mm) | Dimensions (mm) | Article N° |
|------------------------------|------------|-----------|-----------|--------------------|--------------|
| Cache pour profilé 30x30 | 5.2 (5.0) | 3.0 | 3.0 | 30x30 | ST16-C3030 |
| Cache pour profilé 60x30 | 5.2 (5.0) | 3.0 | 3.0 | 30x60 | ST16-C6030 |
| Cache pour profilé 60x60 | 5.2 (5.0) | 3.0 | 3.0 | 60x60 | ST16-C6060 |
| Cache pour profilé 30x30 45° | 5.2 (5.0) | 3.0 | 3.0 | 30x30 45° | ST16-C303045 |

Baguette de remplissage

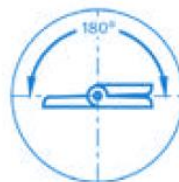
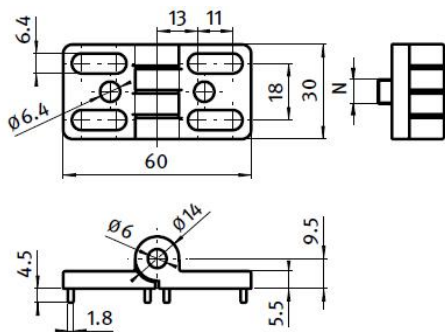
| Désignation | Poids (g/m) | Article N° |
|---|-------------|------------|
| Baguette de remplissage *Pour fermer une rainure *Dans l'autre sens pour maintenir une plaque ou du polycarbonate. | 26.0 | ST16-BN |
| Baguette de remplissage *pour fermer une rainure *Couleur plastique gris | 11.0 | ST16-BRG |
| Baguette de remplissage *pour fermer une rainure *Couleur peint gris alu | 11.0 | ST16-BRGA |

Ecrou avec guidage et bille de ressort

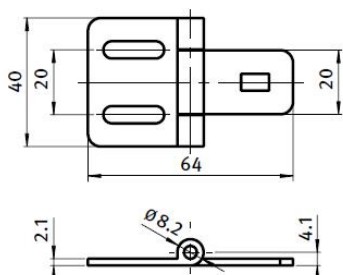


| Désignation | Poids (g) | Article N° |
|-------------|-----------|------------|
| M3 | 5.0 | ST16-EM3 |
| M4 | 5.3 | ST16-EM4 |
| M5 | 4.5 | ST16-EM5 |
| M6 | 4.6 | ST16-EM6 |

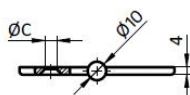
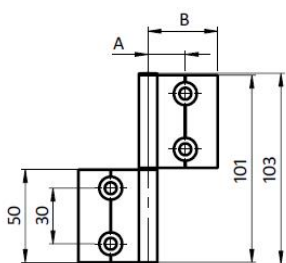
Charnières



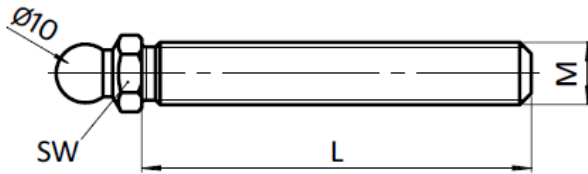
| Désignation | F _{Amax} (N) | F _{Rmax} (N) | Poids (g) | Article N° |
|------------------------------|--------------------------|--------------------------|-----------|------------|
| Charnière Zn peint Noir . | 350 | 1000 | 68.4 | ST16-CHZN |



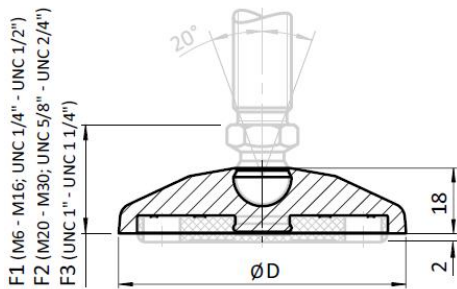
| Désignation | F _{Amax} (N) | F _{Rmax} (N) | Poids (g) | Article N° |
|------------------------------|--------------------------|--------------------------|-----------|------------|
| Charnière Zn peint Noir . | 250 | 75 | 39.0 | ST16-CHS |



| Désignation | A1 (mm) | B (mm) | C (mm) | F _{Amax} (N) | F _{Rmax} (N) | Poids (g) | Article N° |
|---------------------------|------------|-----------|-----------|--------------------------|--------------------------|-----------|------------|
| Charnière 30x30 aluminium | 19.5 | 32.0 | Ø6.4 | 150 | 100 | 20.0 | ST16-CHA |



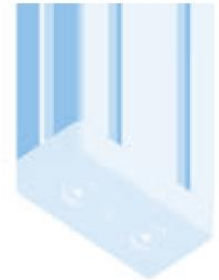
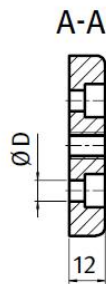
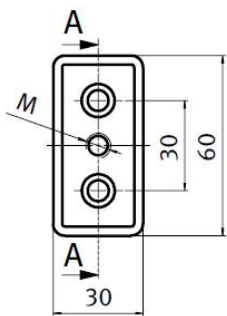
| Désignation | M x L (mm) | SW (mm) | Capacité de chargement Max. (Kg) | Poids (g) | Article N° |
|---------------------------------|---------------|------------|--|-----------|--------------|
| Tige filetée pour pied M6X20 | M6 x 20 | 10 | 100 | 11.0 | STI6-TFM6X20 |



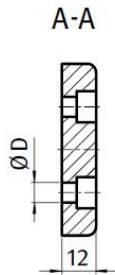
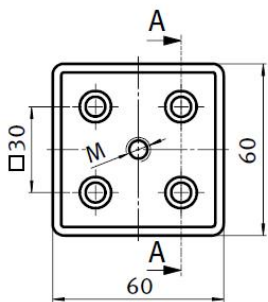
| Désignation | D (mm) | F1 (mm) | F2 (mm) | F3 (mm) | Capacité de chargement Max. (Kg) | Poids (g) | Article N° |
|---|-----------|------------|------------|------------|--|-----------|------------|
| Embase plastique Ø30 (avec caoutchouc anti-vibration) | 29 | 29.5 | 32.5 | 33.5 | 500 | 10.0 | STI6-PPC30 |

STI6

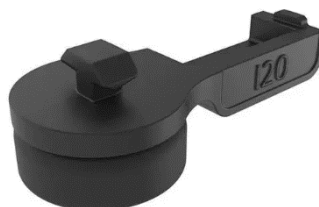
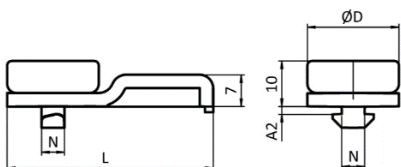
Pieds



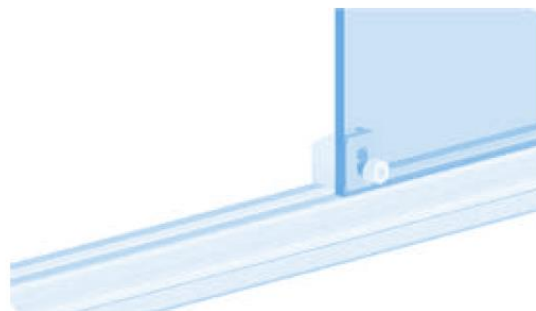
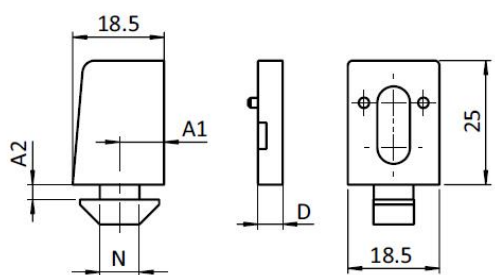
| Désignation | M | ØD | Poids (g) | Article N° |
|---|-----|--------|-----------|----------------|
| Plaques de base 60x30 Taraudage M10 (Pour fixation de pied réglable) | M10 | 9 (M8) | 98.0 | STI6-PB6030M10 |
| Plaques de base 60x30 Taraudage M12 (Pour fixation de pied réglable) | M12 | 9 (M8) | 96.0 | STI6-PB6030M12 |



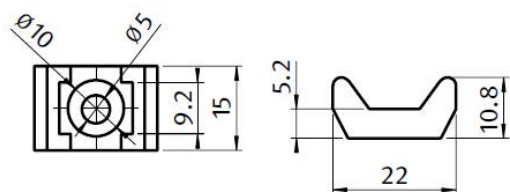
| Désignation | M | ØD | Poids (g) | Article N° |
|---|-----|--------|-----------|----------------|
| Plaques de base 60x60 Taraudage M10 (Pour fixation de pied réglable) | M10 | 9 (M8) | 179.0 | STI6-PB6060M10 |



| Désignation | D (mm) | L (mm) | A2 (mm) | Poids (g) | Article N° |
|----------------------|-----------|-----------|------------|-----------|------------|
| Pied tourne/clip Ø30 | 30 | 55.0 | 2.8 (3.0) | 10.1 | STI6-PTC30 |



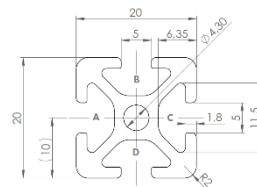
| Désignation | A1 (mm) | A2 (mm) | Pas de vis | Poids (g) | Article N° |
|--------------------|------------|------------|------------|-----------|--------------------|
| Uniblock 18 | 7.0 | 2.7 (3.0) | M5 | 8.1 | STI6-UNIB18 |



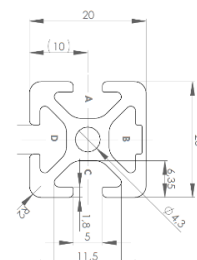
| Désignation | Poids (g) | Article N° |
|-------------------------|-----------|-----------------|
| Bloc serre câble | 1.6 | STI8-SCU |

Profilé 5 20x20ARTICLE N° : **STI5-2020**

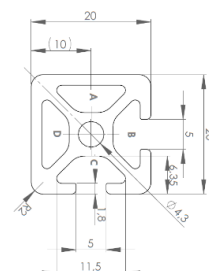
| | | |
|------------------------|------------------------|-------------------------------------|
| Lx 0.72cm ⁴ | Wx 0.72cm ³ | Profile surface 1.80cm ² |
| Ly 0.72cm ⁴ | Wy 0.72cm ³ | Mass 0.48kg/m |

Profilé 5 20x20 1 face ferméeARTICLE N° : **STI5-20201R**

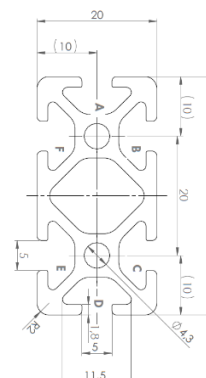
| | | |
|------------------------|------------------------|-------------------------------------|
| Lx 0.72cm ⁴ | Wx 0.72cm ³ | Profile surface 1.85cm ² |
| Ly 0.75cm ⁴ | Wy 0.72cm ³ | Mass 0.50kg/m |

Profilé 20x20 5 2 faces ferméesARTICLE N° : **STI5-20202R**

| | | |
|------------------------|------------------------|-------------------------------------|
| Lx 0.78cm ⁴ | Wx 0.76cm ³ | Profile surface 1.91cm ² |
| Ly 0.78cm ⁴ | Wy 0.76cm ³ | Mass 0.51kg/m |

Profilé 5 20x40ARTICLE N° : **STI5-4020**

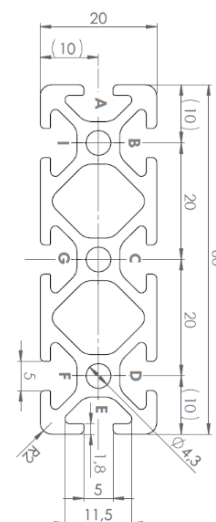
| | | |
|------------------------|------------------------|-------------------------------------|
| Lx 0.41cm ⁴ | Wx 1.41cm ³ | Profile surface 3.32cm ² |
| Ly 5.14cm ⁴ | Wy 2.67cm ³ | Mass 0.89kg/m |





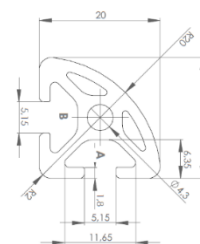
Profilé 5 20x60

| | | |
|-------------------------------|------------------------|-------------------------------------|
| ARTICLE N° : STI5-6020 | | |
| Lx 2.06cm ⁴ | Wx 2.06cm ³ | Profile surface 4.76cm ² |
| Ly 16.09cm ⁴ | Wy 5.36cm ³ | Mass 1.26kg/m |



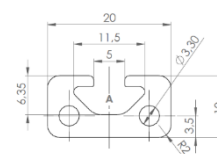
Profilé 5 20x20 R20

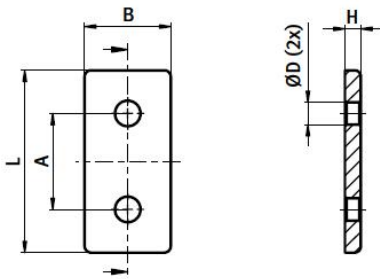
| | | |
|----------------------------------|------------------------|-------------------------------------|
| ARTICLE N° : STI5-2020R20 | | |
| Lx 0.58cm ⁴ | Wx 0.53cm ³ | Profile surface 1.71cm ² |
| Ly 0.58cm ⁴ | Wy 0.53cm ³ | Mass 0.46kg/m |



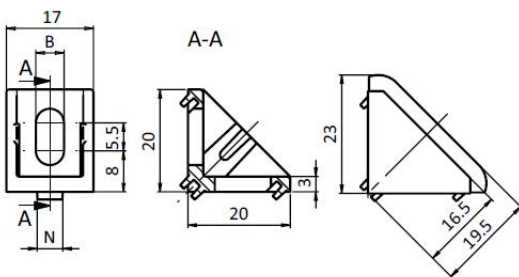
Profilé 5 20x10

| | | |
|-------------------------------|------------------------|-------------------------------------|
| ARTICLE N° : STI5-2010 | | |
| Lx 0.12cm ⁴ | Wx 0.22cm ³ | Profile surface 1.29cm ² |
| Ly 0.53cm ⁴ | Wy 0.53cm ³ | Mass 0.22kg/m |

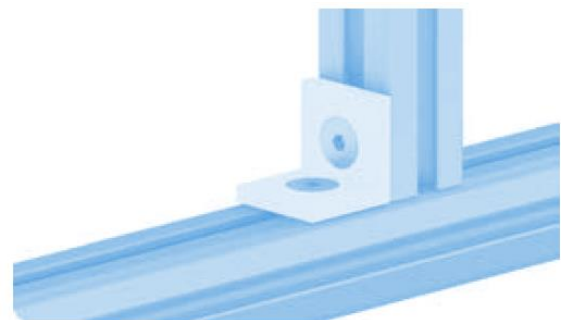
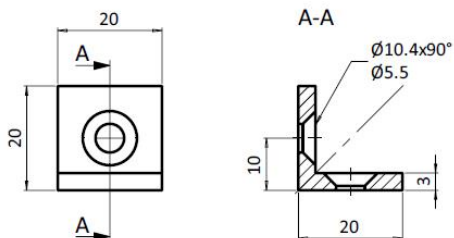


Assemblage
des profilés

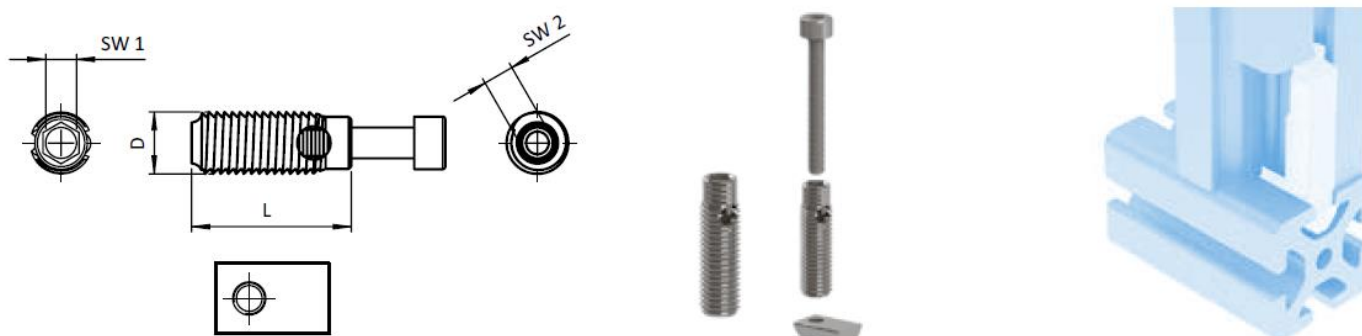
| Désignation | A (mm) | B (mm) | H (mm) | L (mm) | D Ø (mm) | Poids (g) | Article N° |
|--------------------------------|--------|--------|--------|--------|----------|-----------|------------|
| Plaque de liaison ALU 40x20 | 20.0 | 18.0 | 4.0 | 38.0 | 5.5 | 7.0 | STI5-PLAC |



| Désignation | B (mm) | Poids (g) | Article N° |
|--|--------|-----------|-------------|
| Kit équerre pour profilé 20x20 *Livré avec bouchon, vis et écrous | 5.5 | 24.7 | STI5-KE2020 |



| Désignation | Poids (g) | Article N° |
|--------------------------------|-----------|------------|
| Équerre 20x20 acier peint noir | 15.3 | STI5-EN |



| Désignation | D (mm) | L (mm) | SW1 | SW2 | Pour vis : | Poids (g) | Article N° |
|--|--------|--------|-----|-----|------------|-----------|------------|
| Fixation automatique | 7.0 | 24.0 | 3 | 4 | M4 x 30 | 8.0 | STI5-FA |
| *Fixation de deux profilés Sans perçage ni taraudage. | | | | | | | |



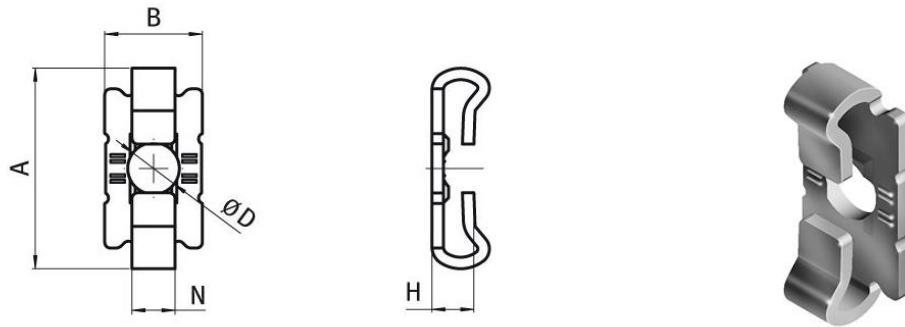
| Désignation | D (mm) | L (mm) | SW1 | SW2 | Pour vis : | Poids (g) | Article N° |
|--------------------------------|--------|--------|-----|-----|------------|-----------|------------|
| Fixation automatique Double | 7.0 | 24.0 | 3 | 4 | M4 x 40 | 10.0 | STI5-FAD |



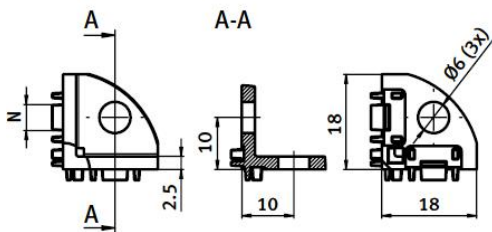
| Désignation | A (mm) | D (mm) | H | Poids (g) | Article N° |
|---|--------|--------|-----|-----------|------------|
| Fixation Universelle (Livré avec la vis) | 5.4 | 11.8 | 8.5 | 7.3 | STI5-FU20 |

STI5

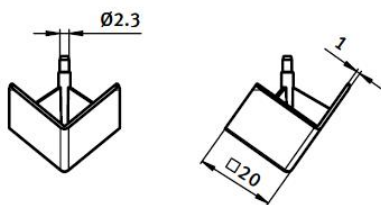
Assemblage des profilés



| Désignation | A (mm) | D (mm) | H (mm) | B (mm) | Poids (g) | Article N° |
|----------------------------|--------|--------|--------|--------|-----------|----------------|
| Fixation Standard | 19.0 | 5.5 | 4.4 | 10.0 | 5 | STI5-FS |
| *Fixation de deux profilés | | | | | | |
| *Livré avec la vis | | | | | | |



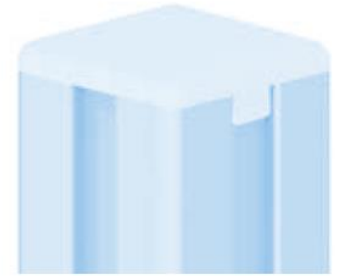
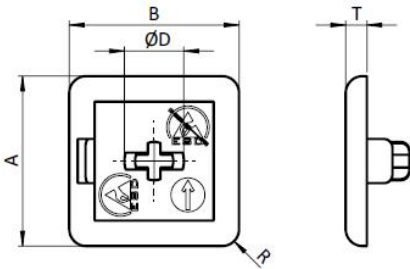
| Désignation | Pour vis : | Poids (g) | Article N° |
|---------------------------|------------|-----------|-----------------|
| Connecteur d'angle | M5 | 10.0 | STI5-C20 |



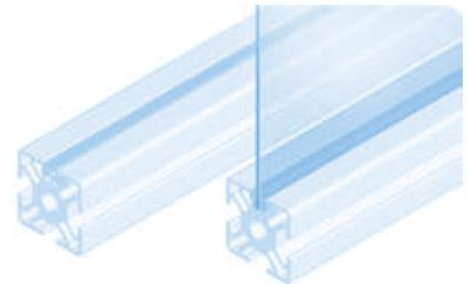
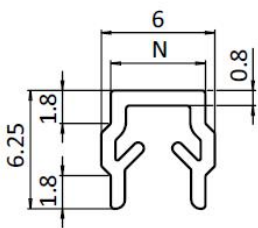
| Désignation | Poids (g) | Article N° |
|--------------------------------------|-----------|------------------|
| Cache pour connecteur d'angle | 2.0 | STI5-CC20 |



| Désignation | Angle | Poids (g) | Article N° |
|-------------------------|-------|-----------|------------|
| Articulation 20x20 180° | 185° | 33.0 | STI5-EO20 |

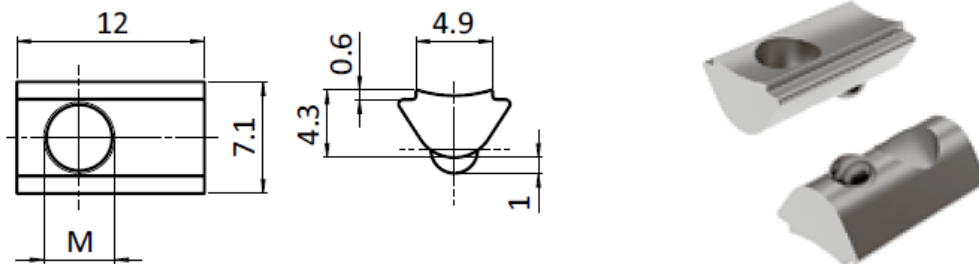
Caches pour profilés 20x20

| Désignation | ØD (mm) | R (mm) | T (mm) | Dimensions (mm) | Article N° |
|--------------------------|------------|-----------|-----------|--------------------|------------|
| Cache pour profilé 10x20 | 3.4 (3.3) | 2.0 | 3.0 | 10x20 | ST15-C1020 |
| Cache pour profilé 20x20 | 4.5 (4.3) | 2.0 | 2.5 | 20x20 | ST15-C2020 |
| Cache pour profilé 40x20 | 4.5 (4.3) | 2.0 | 2.5 | 40x20 | ST15-C4020 |

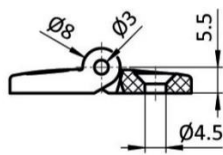
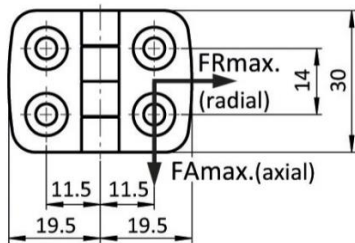
Baguettes de remplissage

| Désignation | Poids (g/m) | Article N° |
|--|-------------|------------|
| Baguette de remplissage *Pour fermer une rainure *Dans l'autre sens pour maintenir une plaque ou du polycarbonate. | 26.0 | ST15-BN |
| Baguette de remplissage Noir *Pour fermer une rainure *Dans l'autre sens pour maintenir une plaque ou du polycarbonate. | 26.0 | ST15-BNOIR |

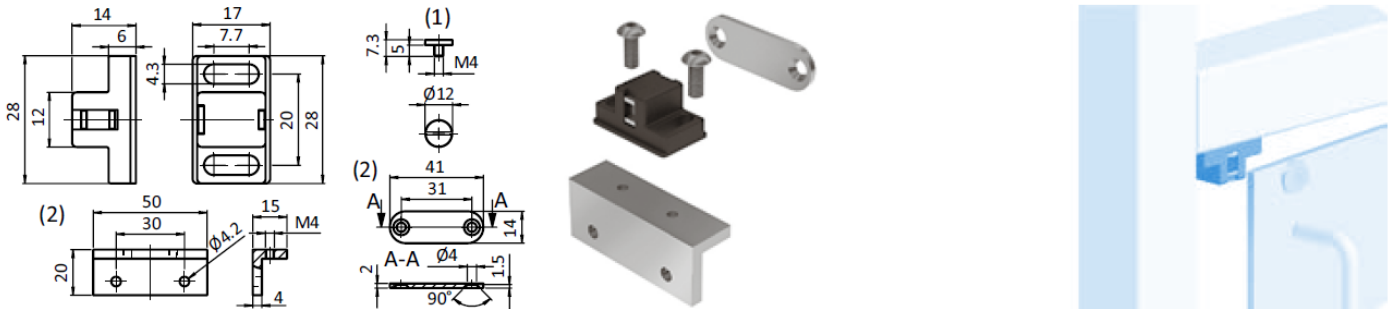
Ecrou avec guidage et bille de ressort



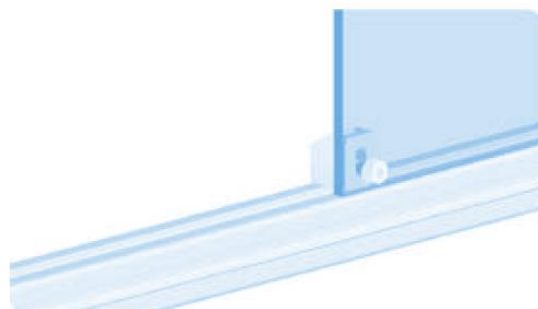
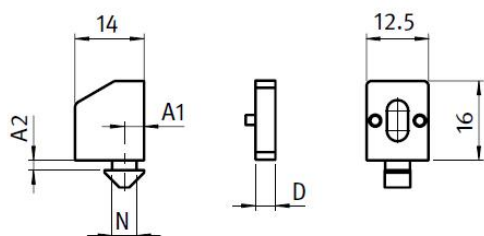
| Désignation | Poids (g) | Article N° |
|-------------|-----------|------------|
| M3 | 1.4 | ST15-EM3 |
| M4 | 1.6 | ST15-EM4 |
| M5 | 1.8 | ST15-EM5 |



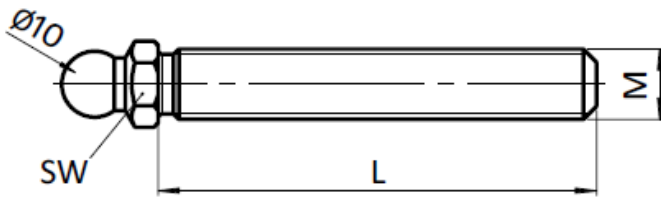
| Désignation | F _{Amax} (N) | F _{Rmax} (N) | Poids (g) | Article N° |
|---------------------|--------------------------|--------------------------|-----------|------------|
| Charnière Plastique | 200 | 400 | 7.5 | ST15-CHZN |



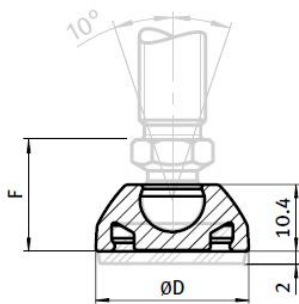
| Désignation | Force de verrouillage | Poids (g) | Pour vis : | Article N° |
|---------------|------------------------------|-----------|------------|----------------|
| Aimant | ~ 5N devant ~ 3N derrière | 9.0 | M4 x 5 | STI5-AI |



| Désignation | A1 (mm) | A2 (mm) | Pas de vis | Poids (g) | Article N° |
|--------------------|------------|------------|------------|-----------|--------------------|
| Uniblock 14 | 4.0 | 1.6 | M4 | 2.6 | STI5-UNIB14 |



| Désignation | M x L (mm) | SW (mm) | Capacité de chargement (Kg) | Poids (g) | Article N° |
|---------------------------------|---------------|------------|--------------------------------|-----------|-------------|
| Tige filetée pour pied M6X20 | M5 x 20 | 10 | 50 | 10.0 | STI5-TFM520 |



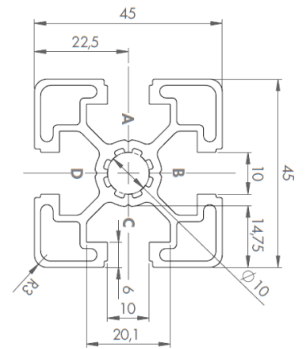
| Désignation | D (mm) | F (mm) | Capacité de chargement Max. (Kg) | Poids (g) | Article N° |
|--|-----------|-----------|--|-----------|------------|
| Pied Ø20 (avec caoutchouc anti-vibration) | 19.0 | 17.5 | 100 | 3.0 | STI5-PPC20 |



Profilé 10 45x45

ARTICLE N° : **STB10-4545**

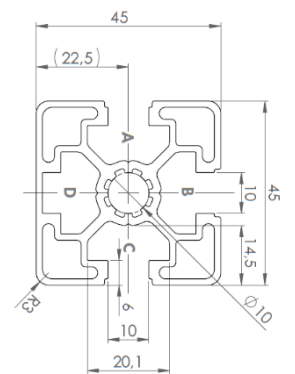
| | | |
|-------------------------|------------------------|-------------------------------------|
| Lx 11.00cm ⁴ | Wx 4.80cm ³ | Profile surface 5.70cm ² |
| Ly 11.00cm ⁴ | Wy 4.80cm ³ | Mass 1.60kg/m |



Profilé 10 45x45 1 face fermé

ARTICLE N° : **STB10-45451R**

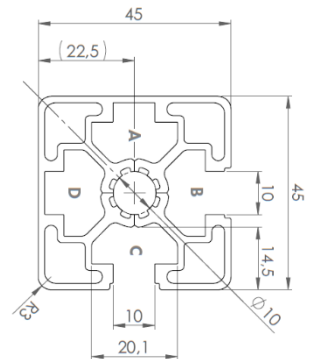
| | | |
|-------------------------|------------------------|-------------------------------------|
| Lx 11.00cm ⁴ | Wx 4.80cm ³ | Profile surface 5.70cm ² |
| Ly 11.00cm ⁴ | Wy 4.80cm ³ | Mass 1.60kg/m |



Profilé 10 45x45 2 face fermé à 90°

ARTICLE N° : **STB10-45452R90**

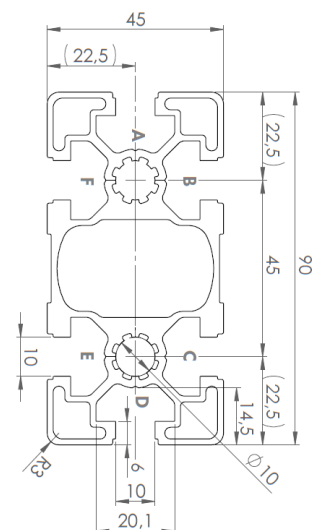
| | | |
|-------------------------|------------------------|-------------------------------------|
| Lx 11.00cm ⁴ | Wx 4.80cm ³ | Profile surface 5.70cm ² |
| Ly 11.00cm ⁴ | Wy 4.80cm ³ | Mass 1.60kg/m |



Profilé 10 45x90

ARTICLE N° : **STB10-4590**

| | | |
|-------------------------|-------------------------|--------------------------------------|
| Lx 81.90cm ⁴ | Wx 18.20cm ³ | Profile surface 11.20cm ² |
| Ly 23.60cm ⁴ | Wy 10.50cm ³ | Mass 3.10kg/m |

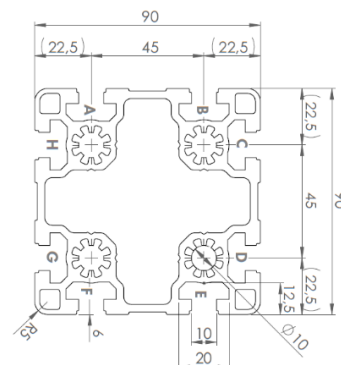




Profilé 10 90x90

ARTICLE N° : **STB10-9090**

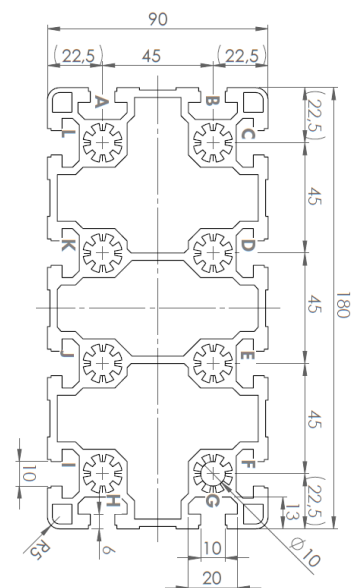
| | | |
|-------------------------|-------------------------|--------------------------------------|
| Lx 210.0cm ⁴ | Wx 46.40cm ³ | Profile surface 23.60cm ² |
| Ly 210.0cm ⁴ | Wy 46.40cm ³ | Mass 6.30kg/m |



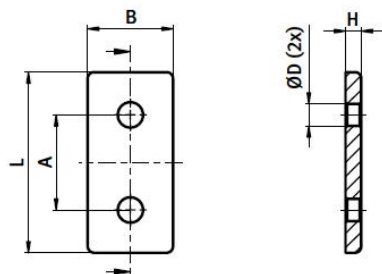
Profilé 10 180x90

ARTICLE N° : **STB10-18090**

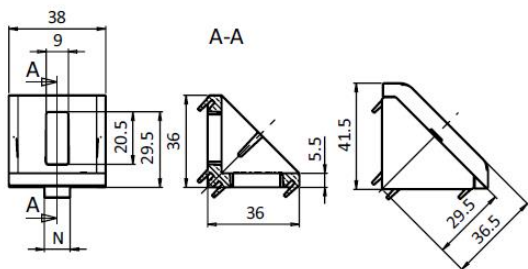
| | | |
|--------------------------|-------------------------|--------------------------------------|
| Lx 1380.0cm ⁴ | Wx 15.30cm ³ | Profile surface 42.90cm ² |
| Ly 401.0cm ⁴ | Wy 89.30cm ³ | Mass 11.0kg/m |



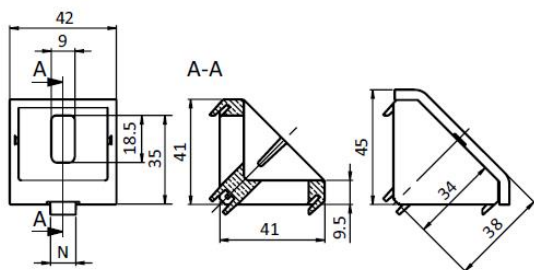
Assemblage des profilés



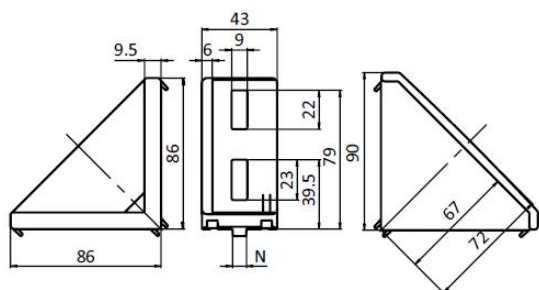
| Désignation | A (mm) | B (mm) | H (mm) | L (mm) | D Ø (mm) | Poids (g) | Article N° |
|--------------------------------|--------|--------|--------|--------|----------|-----------|----------------|
| Plaque de liaison ALU 41x86 | 45.0 | 41.0 | 6.0 | 86.0 | 9.0 | 55.0 | STB10-PLAL4590 |



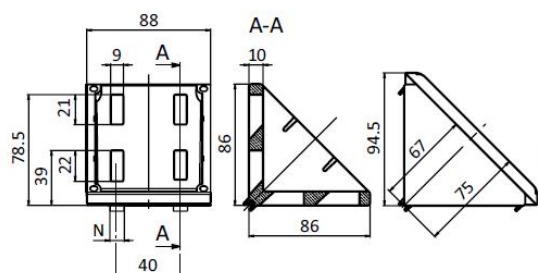
| Désignation | Poids (g) | Article N° |
|---|-----------|--------------|
| Kit équerre pour profilé 40x40 *Livré avec bouchon, vis et écrous. | 76.5 | STB10-KE4040 |



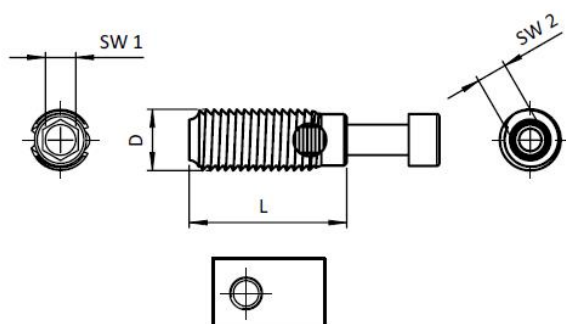
| Désignation | Poids (g) | Article N° |
|---|-----------|--------------|
| Kit équerre pour profilé 45x45 *Livré avec bouchon, vis et écrous. | 98.0 | STB10-KE4545 |



| Désignation | Poids (g) | Article N° |
|--|-----------|---------------------|
| Kit équerre pour profilé 45x90 *Livré avec bouchon, vis et écrous. | 255.0 | STB10-KE4590 |



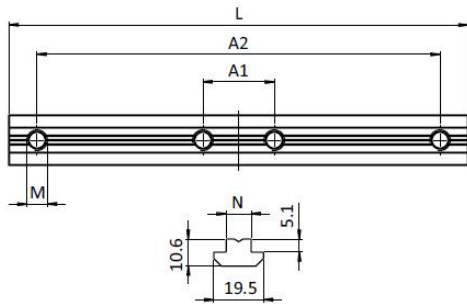
| Désignation | Poids (g) | Article N° |
|--|-----------|---------------------|
| Kit équerre pour profilé 90x90 *Livré avec bouchon, vis et écrous. | 532.0 | STB10-KE9090 |



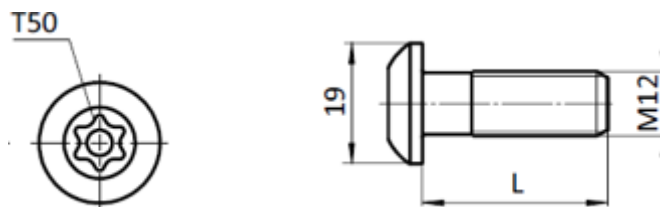
| Désignation | D (mm) | L (mm) | SW1 | SW2 | Pour vis : | Poids (g) | Article N° |
|---|--------|--------|-----|-----|------------|-----------|-----------------|
| Fixation automatique *Fixation de deux profilés Sans perçage ni taraudage. | 13.0 | 35.0 | 5 | 6 | M6 x 45 | 35.0 | STB10-FA |

STB10

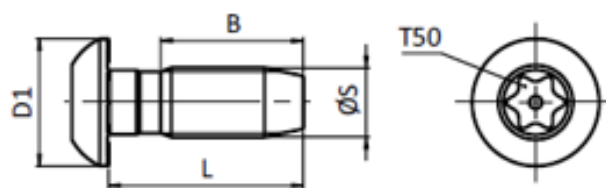
Assemblage des profilés



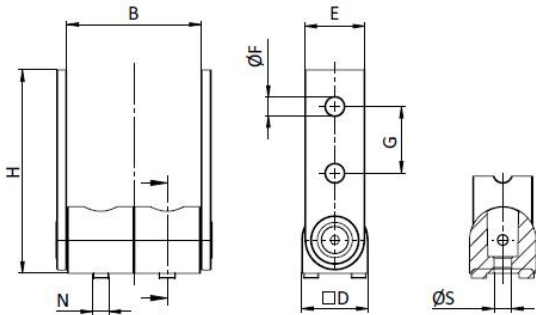
| Désignation | A1 (mm) | A2 (mm) | L (mm) | Taille : | Poids (g) | Article N° |
|---------------------|---------|---------|--------|----------|-----------|------------------|
| Jonction B10 | 80.0 | 160.0 | 180.0 | M6 | 134.0 | STB10-J10 |



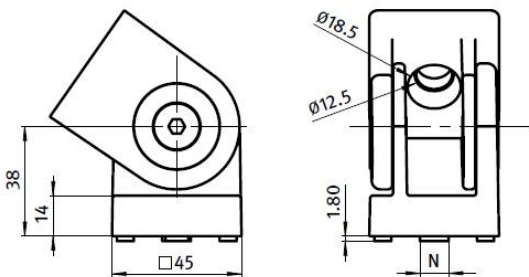
| Désignation | MxL (mm) | Montage | Poids (g) | Article N° |
|-------------------|----------|---------------------------|-----------|--------------------|
| Vis M12x30 | M12x30 | Douille hexagonale SW8 | 28.2 | STB10-V1230 |



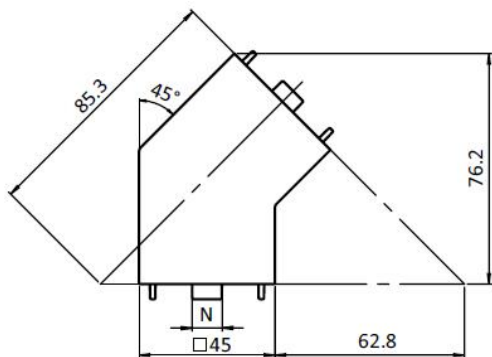
| Désignation | B (mm) | D1 (mm) | Montage | Taille SxL (mm) : | Poids (g) | Article N° |
|---------------------------------------|--------|---------|---------|-------------------|-----------|----------------------|
| Vis M12x30 Auto taraudeuse | 22.0 | 19.0 | T50 | S12x30 | 25.2 | STB10-V1230AT |



| Désignation | B (mm) | D (mm) | E (mm) | G (mm) | H (mm) | ØF (mm) | ØS (mm) | Poids (g) | Article N° |
|-------------------------|-----------|-----------|-----------|-----------|-----------|------------|------------|-----------|--------------|
| Articulation 90x45 180° | 90.6 | 45.0 | 42.0 | 45.0 | 141.5 | 8.5 | 8.5 | 524.0 | STB10-EO9045 |



| Désignation | Angle | Poids (g) | Article N° |
|-------------------------|-------|-----------|--------------|
| Articulation 45x45 180° | 190° | 264.0 | STB10-EO4545 |



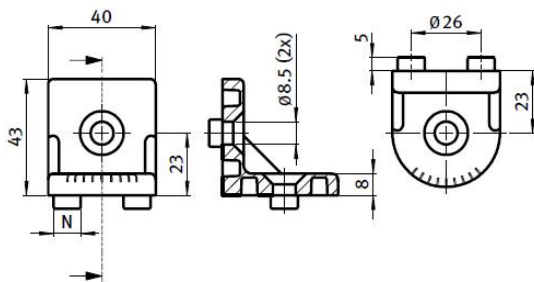
| Désignation | Poids (g) | Article N° |
|--|-----------|--------------|
| Connecteur 45° pour profilé 45x45 *Cache Noir | 231.0 | STB10-A4545° |

STB10

Fixations angulaires

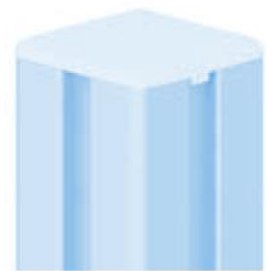
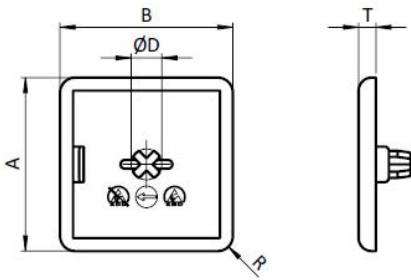


| Désignation | Pour vis : | Poids (g) | Article N° |
|--|------------|-----------|-------------|
| Raccord d'angle 40x40 45° *Peint gris | M12 | 112.4 | STB10-E4545 |



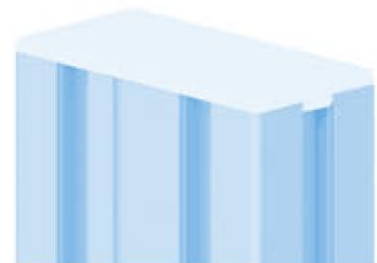
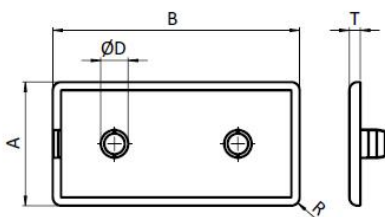
| Désignation | Poids (g) | Article N° |
|--------------------|-----------|------------|
| Equerre inclinable | 77.0 | STB10-EI |

Caches noirs pour profilés 40

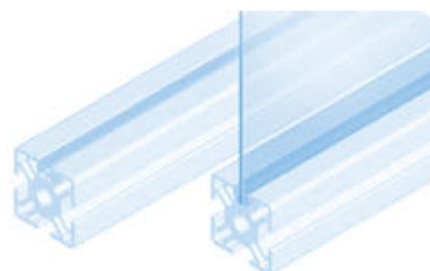
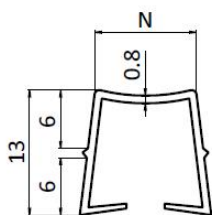


| Désignation | ØD (mm) | R (mm) | T (mm) | Dimensions (mm) | Article N° |
|--------------------------|-------------|--------|--------|-----------------|-------------|
| Cache pour profilé 40x40 | 10.2 (10.0) | 3.0 | 4.0 | 40x40 | STB10-C4040 |
| Cache pour profilé 80x40 | 10.1 (10.0) | 3.0 | 3.0 | 40x80 | STB10-C8040 |

Caches noirs pour profilés 45

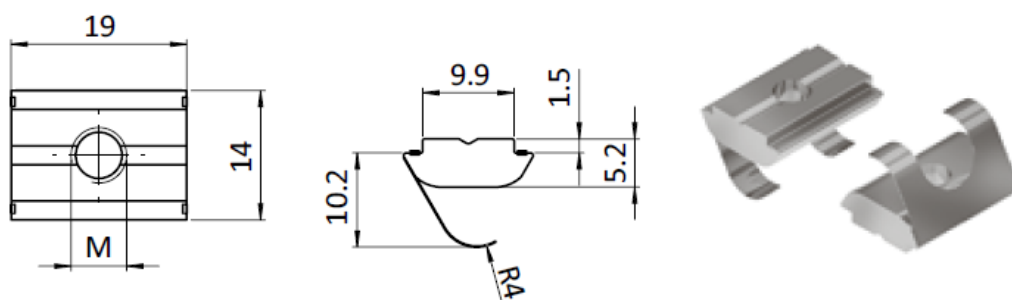


| Désignation | ØD (mm) | R (mm) | T (mm) | Dimensions (mm) | Article N° |
|--------------------------|-------------|--------|--------|-----------------|-------------|
| Cache pour profilé 45x45 | 10.4 (10.0) | 4.0 | 4.0 | 45x45 | STB10-C4545 |
| Cache pour profilé 45x90 | 10.4 (10.0) | 3.0 | 4.0 | 45x90 | STB10-C4590 |
| Cache pour profilé 90x90 | 15.1 | 3.0 | 4.0 | 90x90 | STB10-C9090 |

Baguettes de remplissage

| Désignation | Poids (g/m) | Article N° |
|--|-------------|------------------|
| Baguette de remplissage *Pour fermer une rainure *Dans l'autre sens pour maintenir une plaque ou du polycarbonate. | 34.0 | STB10-BN |
| Baguette de remplissage Noir *Pour fermer une rainure *Dans l'autre sens pour maintenir une plaque ou du polycarbonate. | 28.1 | STB10-BRN |
| Baguette de remplissage *Couleur plastique gris *Pour fermé une rainure | 28.1 | STB10-BRG |

Ecrou avec guidage et bille de ressort



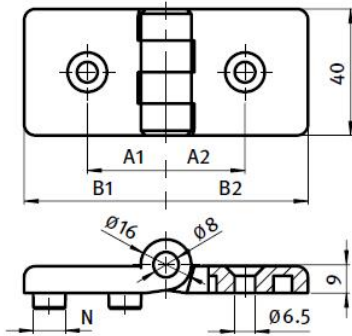
| Désignation | Poids (g) | Article N° |
|-------------|-----------|-------------------|
| M3 | | STB10-ERM3 |
| M4 | 7.7 | STB10-ERM4 |
| M5 | 7.6 | STB10-ERM5 |
| M6 | 7.4 | STB10-ERM6 |
| M8 | 7.1 | STB10-ERM8 |

Ecrou marteau pour profilé 10

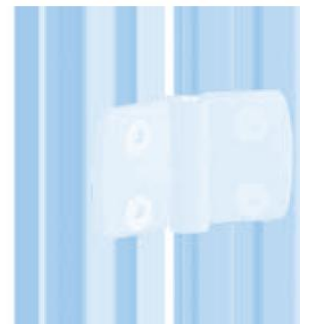
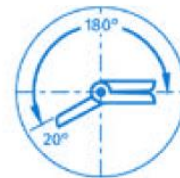
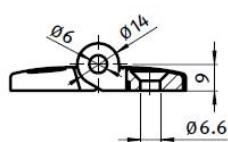
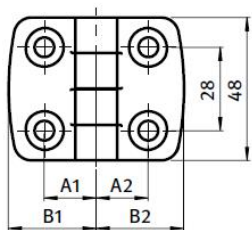


| Désignation | H (mm) | Poids (g/m) | Article N° |
|-------------|--------|-------------|-------------------|
| M4 | 3.0 | 7.9 | STB10-1/4M |
| M5 | 3.0 | 7.7 | STB10-1/5M |
| M6 | 3.0 | 7.2 | STB10-1/6M |
| M8 | 3.0 | 6.1 | STB10-1/8M |

Charnières



| Désignation | A1 (mm) | A2 (mm) | B1 (mm) | B2 (mm) | F _{Amax} (N) | F _{Rmax} (N) | Poids (g) | Article N° |
|-----------------------------|------------|------------|------------|------------|--------------------------|--------------------------|-----------|-------------------|
| Charnière 45x45 Noir | 25.0 | 25.0 | 45.0 | 45.0 | 150.0 | 280.0 | 46.0 | STB10-CH45 |



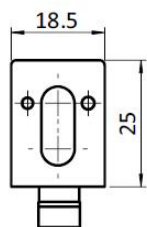
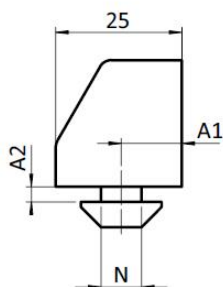
| Désignation | A1 (mm) | A2 (mm) | B1 (mm) | B2 (mm) | F _{Amax} (N) | F _{Rmax} (N) | Poids (g) | Article N° |
|----------------------------|------------|------------|------------|------------|--------------------------|--------------------------|-----------|----------------------|
| Charnière 45/30 ALU | 17.5 | 25.0 | 29.5 | 43.5 | 250.0 | 400.0 | 69.0 | STB10-CHA4530 |



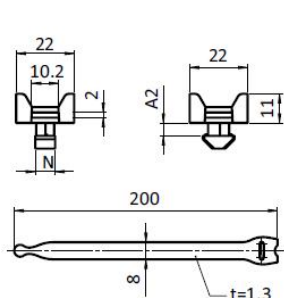
| Désignation | A1 (mm) | A2 (mm) | Poids (g) | Article N° |
|------------------|---|-----------|-----------|---------------|
| Varioblock 25 CS | 2.5 :13/ 15.0*/ 17.5/ 20* 5.0 :13/18*/ 17.5 /22.5 | 6.0 (6.0) | 18.8 | STB10-VARIO10 |



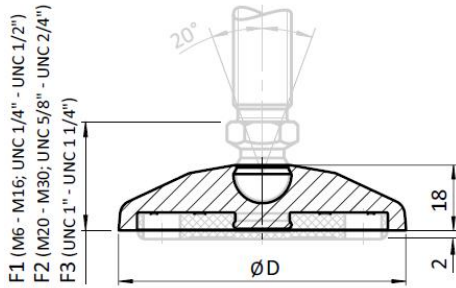
| Désignation | A1 (mm) | A2 (mm) | Poids (g) | Article N° |
|---------------|---------|----------|-----------|----------------|
| Varioblock 25 | 8.5 | 5.8(6.0) | 8.8 | STB10-VARIOB25 |



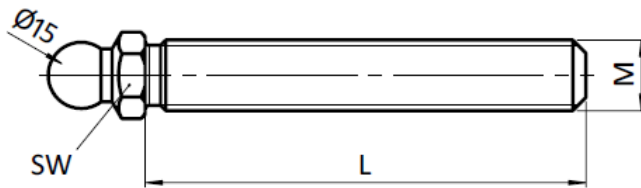
| Désignation | A1 (mm) | A2 (mm) | Poids (g) | Article N° |
|-------------|---------|----------|-----------|--------------|
| Uniblock 25 | 9.5 | 5.6(6.0) | 12.0 | STB10-UNIB25 |



| Désignation | A2 (Profile) (mm) | Poids (g) | Article N° |
|------------------------------------|-------------------|-----------|------------|
| Bloc serre câble multidirectionnel | 5.8 (6.0) | 4.4 | STB10-SCHC |



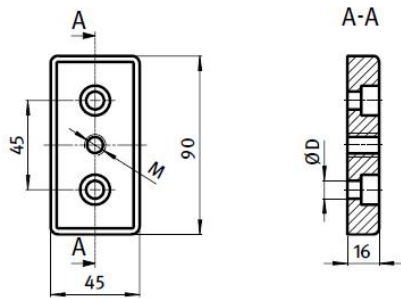
| Désignation | D (mm) | F1 (mm) | F2 (mm) | F3 (mm) | Capacité de chargement (Kg) | Poids (g) | Article N° |
|---|--------|---------|---------|---------|-----------------------------|-----------|------------|
| Embase plastique $\varnothing 30$ (avec caoutchouc anti-vibration) | 29 | 29.5 | 32.5 | 33.5 | 500 | 10.0 | STI8-PPC30 |
| Embase plastique $\varnothing 40$ (avec caoutchouc anti-vibration) | 39 | 29.5 | 32.5 | 33.5 | 900 | 17.0 | STI8-PPC40 |
| Embase métallique $\varnothing 50$ (avec caoutchouc anti-vibration) | 49 | 29.5 | 32.5 | 33.5 | 3000 | 134.0 | STI8-PM50 |
| Embase métallique $\varnothing 60$ (avec caoutchouc anti-vibration) | 59 | 29.5 | 32.5 | 33.5 | 3000 | 283.0 | STI8-PM60 |
| Embase métallique $\varnothing 80$ (avec caoutchouc anti-vibration) | 79 | 29.5 | 32.5 | 33.5 | 3000 | 172.0 | STI8-PM80 |



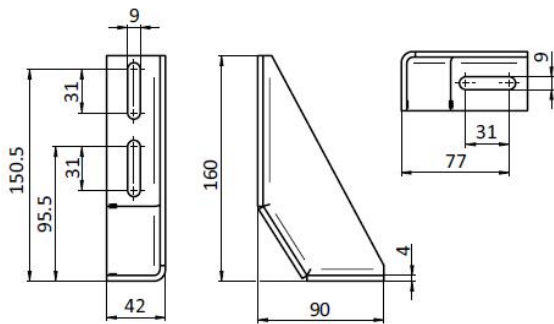
| Désignation | M x L (mm) | SW (mm) | Capacité de chargement (Kg) | Poids (g) | Article N° |
|--------------------------|------------|---------|-----------------------------|-----------|-----------------|
| Tige filetée pour embase | M8 x 40 | 14 | 350 | 36.0 | STI8-TFPC8X40 |
| Tige filetée pour embase | M8 x 80 | 14 | 350 | 49.0 | STI8-TFPC8X80 |
| Tige filetée pour embase | M10 x 90 | 14 | 470 | 68.0 | STI8-TFPC12X100 |
| Tige filetée pour embase | M12 x 100 | 14 | 770 | 94.0 | STI8-TFPC12X100 |
| Tige filetée pour embase | M16 x 200 | 17 | 1450 | 285.0 | STI8-TFPC16X200 |

STB10

Pieds



| Désignation | ØD (mm) | Poids (g) | Article N° |
|-------------------------------|------------|-----------|-----------------|
| Plaque embase brute 90x45 M12 | 14.5 (M12) | 255.0 | STB10-PB9045M12 |
| Plaque embase brute 90x45 M16 | 14.5 (M12) | 247.0 | STB10-PB9045M16 |

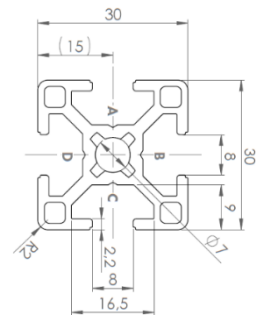


| Désignation | Poids (g) | Article N° |
|-------------------|-----------|------------|
| Equerre d'ancrage | 423.0 | STB10-EA40 |

Profilé 30x30 rainure de 8

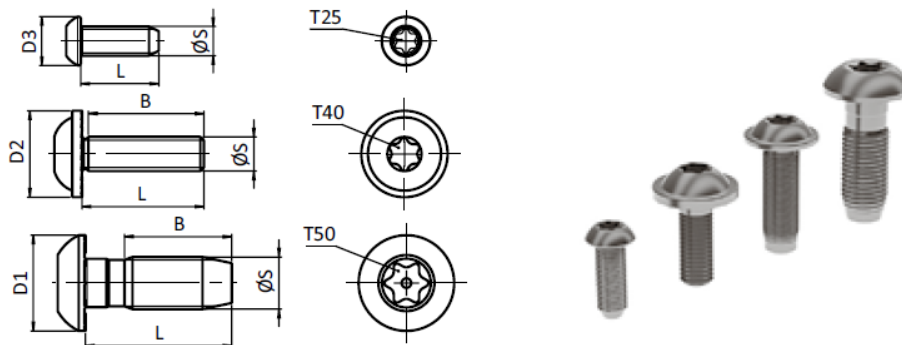


| | | |
|-------------------------------|------------------------|-------------------------------------|
| ARTICLE N° : STB8-3030 | | |
| Lx 2.70cm ⁴ | Wx 1.80cm ³ | Profile surface 3.10cm ² |
| Ly 2.70cm ⁴ | Wy 1.80cm ³ | Mass 0.80kg/m |



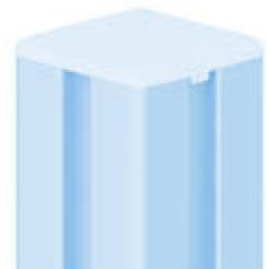
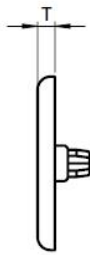
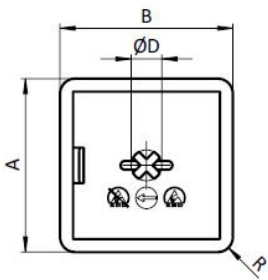
Assemblages
des profilés

| Désignation | Poids (g) | Article N° |
|--|-----------|---------------------|
| Kit équerre pour profilé 30x30 *Livré avec bouchon, vis et écrous. | 33.6 | STB10-KE3030 |



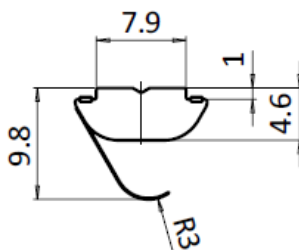
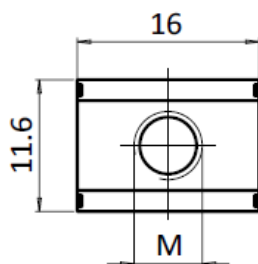
| Désignation | B (mm) | Montage | Taille SxL (mm) : | Poids (g) | Article N° |
|--|--------|---------|-------------------|-----------|-------------------|
| Vis S8X25 Auto taraudeuse | 23.0 | T40 | S8x25 | 12.0 | STB8-V825T |

Caches noirs pour profilés 30



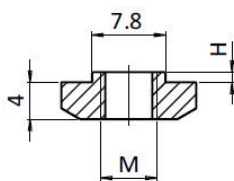
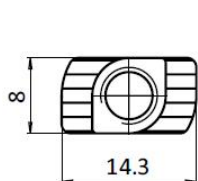
| Désignation | ØD (mm) | R (mm) | T (mm) | Dimensions (mm) | Article N° |
|--------------------------|-------------|-----------|-----------|--------------------|------------|
| Cache pour profilé 30x30 | 10.8 (10.0) | 3.0 | 4.0 | 30x30 | STB8-C3030 |

Ecrou avec guidage et bille de ressort

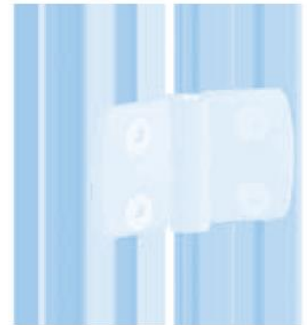
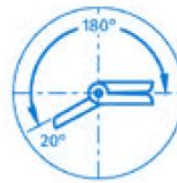
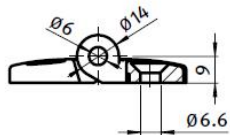
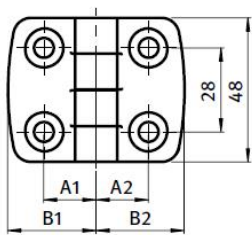


| Désignation | Poids (g) | Article N° |
|-------------|-----------|------------|
| M4 | 4.8 | STB8-ERM4 |
| M5 | 4.7 | STB8-ERM5 |
| M6 | 4.4 | STB8-ERM6 |
| M8 | 3.6 | STB8-ERM8 |

Ecrou marteau pour profilé 10



| Désignation | H (mm) | Poids (g/m) | Article N° |
|-------------|--------|-------------|------------|
| M4 | 1.5 | 3.8 | STB8-EMM4 |
| M5 | 1.5 | 3.1 | STB8-EMM5 |
| M6 | 1.5 | 3.0 | STB8-EMM6 |



| Désignation | A1 (mm) | A2 (mm) | B1 (mm) | B2 (mm) | F _{Amax} (N) | F _{Rmax} (N) | Poids (g) | Article N° |
|---------------------|------------|------------|------------|------------|--------------------------|--------------------------|-----------|--------------|
| Charnière 30x30 ALU | 17.5 | 17.5 | 29.5 | 29.5 | 225.0 | 325.0 | 65.0 | STB8-CHA3030 |

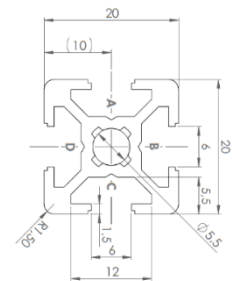


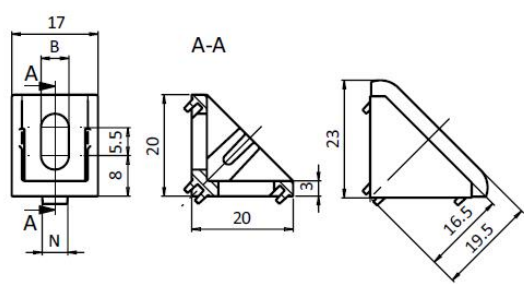
| Désignation | A1 (mm) | A2 (mm) | Poids (g) | Article N° |
|-----------------|--------------------|----------|-----------|-------------|
| Varioblock 18CS | 9.5 / 12*/12.5/15* | 2.2(2.2) | 8.8 | STB8-VARIO8 |

Profilé 20x20 rainure de 6

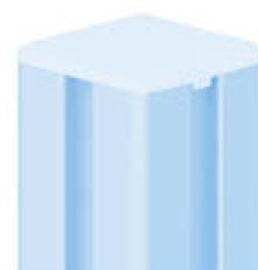
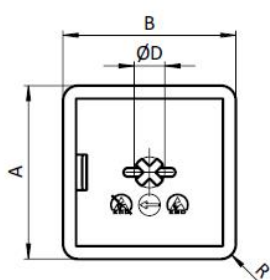


| | | |
|-------------------------------|------------------------|-------------------------------------|
| ARTICLE N° : STB6-2020 | | |
| Lx 0.70cm ⁴ | Wx 0.70cm ³ | Profile surface 1.60cm ² |
| Ly 0.70cm ⁴ | Wy 0.70cm ³ | Mass 0.44kg/m |

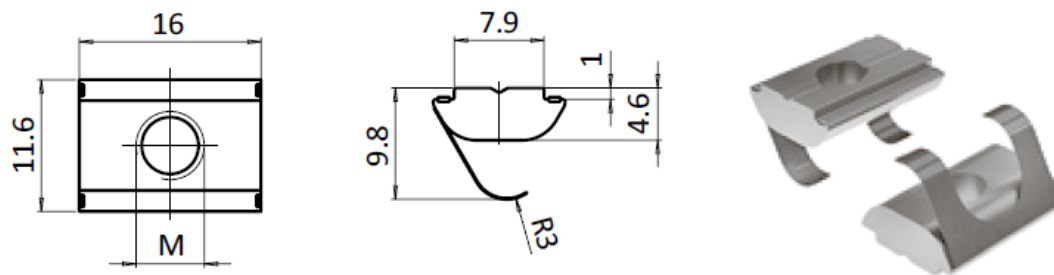




| Désignation | B (mm) | Poids (g) | Article N° |
|---|-----------|-----------|-------------|
| Kit équerre pour profilé 20x20 *Livré avec bouchon, vis et écrous. | 6.2 | 14.2 | STB6-KE2020 |

Caches noirs pour profilés 20

| Désignation | ØD (mm) | R (mm) | T (mm) | Dimensions (mm) | Article N° |
|--------------------------|------------|-----------|-----------|--------------------|------------|
| Cache pour profilé 20x20 | 5.7 (5.5) | 1.5 | 2.5 | 20x20 | STB6-C2020 |

Ecrou avec guidage et bille de ressort

| Désignation | Poids (g) | Article N° |
|-------------|-----------|------------|
| M4 | 5.6 | STB6-ERM4 |
| M5 | 5.5 | STB6-ERM5 |
| M6 | 5.2 | STB6-ERM6 |

Ecrou marteau pour profilé

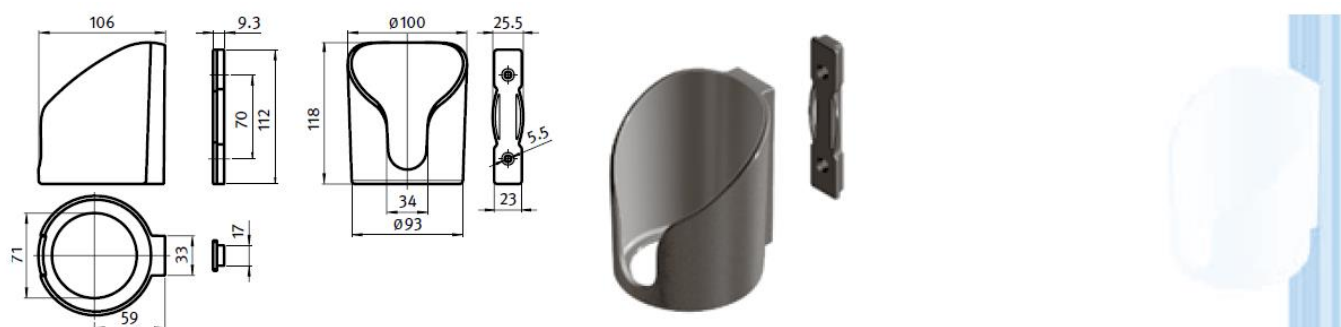
| Désignation | H (mm) | Poids (g/m) | Article N° |
|-------------|--------|-------------|------------|
| M4 | 1.0 | 1.2 | STB6-EMM4 |

ACCESSOIRES POSTE DE TRAVAIL

RANGEMENTS



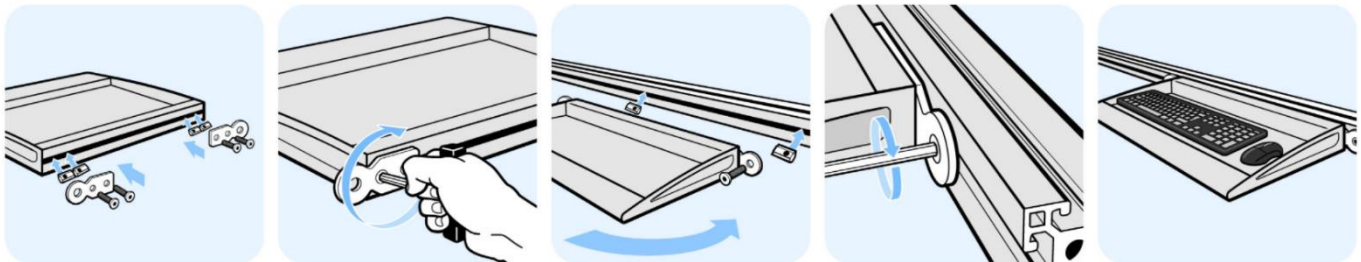
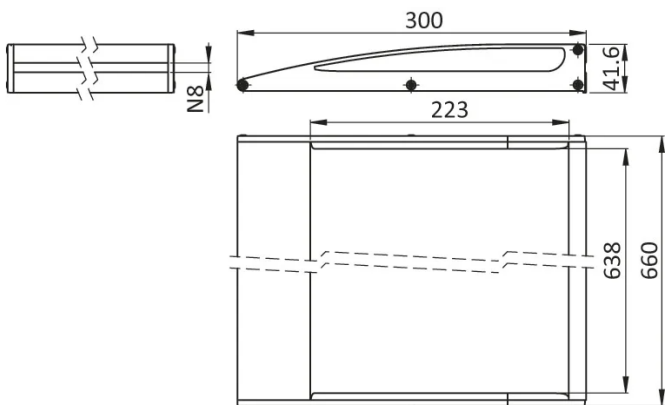
| Désignation | L (mm) | P (mm) | H (mm) | B (mm) | Poids (g) | Article N° |
|-------------|-----------|-----------|-----------|-----------|--------------|------------|
| Bac à bec | 110 | 103 | 40 | 110 | 95.2 | STI8-BAB |
| Bac à bec | 220 | 103 | 40 | 210 | 190.8 | STI8-BAB |



| Désignation | Poids (g) | Article N° |
|---------------------------------|-----------|------------|
| Porte gobelet *A fond fermé | 157.0 | STI8-PGF |
| Porte gobelet *A fond ouvert | 145.6 | STI8-PGO |

P114

TABLETTE



| Désignation | P | L | Poids (g) | Article N° |
|------------------|-----|-----|-----------|-------------|
| Tablette clavier | 300 | 650 | 2645.0 | ST18-TAB650 |

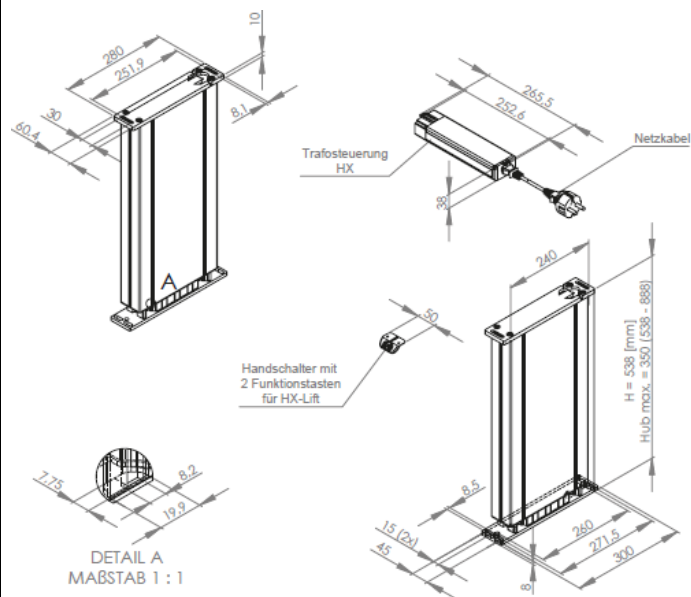
PORTE ETIQUETTE



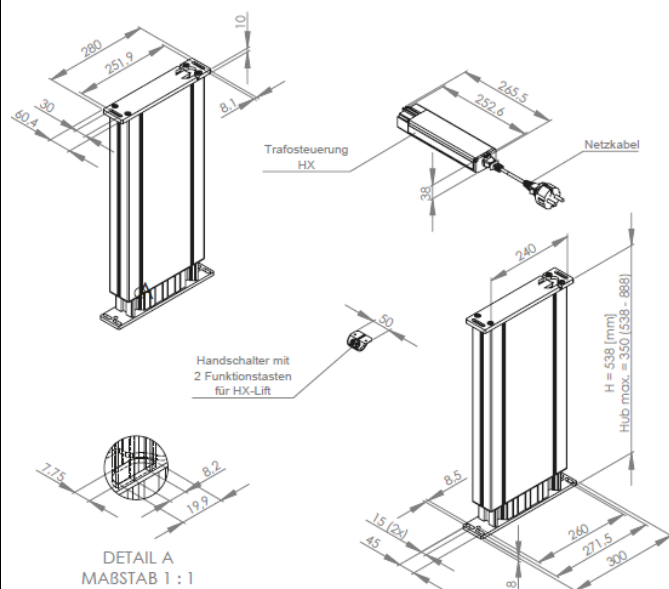
| Désignation | E (mm) | H (mm) | L (mm) | Pour profile (mm) | Poids (g) | Article N° |
|-----------------|-------------|-----------|-----------|----------------------|--------------|------------|
| Porte étiquette | 36 (max.38) | 40.0 | 160.0 | > / = 40 | 16.0 | STI8-PE160 |
| Porte étiquette | 36 (max.38) | 40.0 | 2000.0 | > / = 40 | 190.0 | STI8-PE2M |

VERIN ELECTRIQUE POUR POSTE DE TRAVAIL

| | |
|---|-------------------------------------|
| Système de colonne Elévatrice synchronise HX (9mm/s- 2000N/colonne) | Article N° ST-VE21 |
| <p style="text-align: center;">Contenu de la livraison :</p> <ul style="list-style-type: none"> 2x colonnes élévatrice HX Gen 2.0 avec plaque à visser t = 10 (montée) 1x Syncontrol 3 EU (contrôle du transformateur HX) 220-240V, 50/60Hz, I : 3,5A, (Pout : 380W, 3 canaux) 2x câbles 2m avec connecteur Molex + Nexus 1x commande de câble d'alimentation UE, 3 broches (compacte) 1x interrupteur à main sous-structure haut/bas 2x plaques à visser t = 8 (côté étroit, joint) | |
| <p style="text-align: center;">Spécifications techniques:</p> <ul style="list-style-type: none"> Hauteur d'installation cpl. : 538 mm (hauteur de levage de 530 mm) Course max.: 350mm, vitesse de course: 9mm/s, F max. : 2000N (par colonne) | |



| | |
|---|-------------------------------------|
| Système de colonne Elévatrice synchronise HX (9mm/s- 3200N/colonne) | Article N° ST-VE22 |
| <p style="text-align: center;">Contenu de la livraison :</p> <ul style="list-style-type: none"> 2x colonnes élévatrice HX Gen 2.0 avec plaque à visser t = 10 (montée) 1x Syncontrol 3 EU (contrôle du transformateur HX) 220-240V, 50/60Hz, I : 3,5A, (Pout : 380W, 3 canaux) 2x câbles 2m avec connecteur Molex + Nexus 1x commande de câble d'alimentation UE, 3 broches (compacte) 1x interrupteur à main sous-structure haut/bas 2x plaques à visser t = 8 (côté étroit, joint) | |
| <p style="text-align: center;">Spécifications techniques:</p> <ul style="list-style-type: none"> Hauteur d'installation cpl. : 546 mm (hauteur de levage de 530 mm) Course max.: 350mm, vitesse de course: 9mm/s, F max. : 3200N (par colonne) | |



**Système de colonne élévatrice
Synchronisé (avec découpe).**

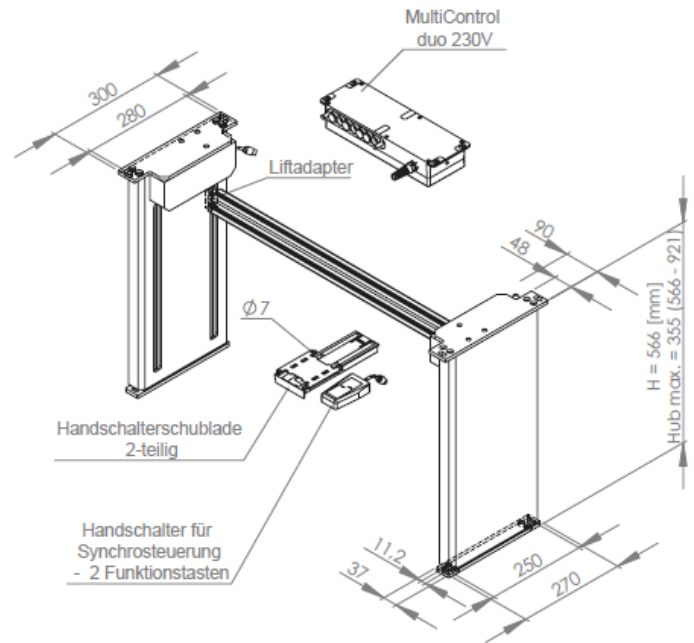
**Article N°
ST-VE23**

Contenu de la livraison :

- 2x colonnes de levage avec découpe, aluminium, anodisé
 - 2x commandes MultiControl duo 230V, PA, électr.
 - 1x interrupteur manuel avec 2 touches de fonction, PA
 - 1x tiroir interrupteur manuel, PA
 - 4x plaques de montage, revêtement par poudre (noir), avec fixation
- Ensemble, acier, galvanisé

Spécifications techniques:

- Hauteur d'installation cpl.: 566mm
- Course max.: 355mm
- Vitesse de levage : 8mm/s
- F max. : 3000N (par colonne)



**Système de colonne élévatrice
Synchronisé (sans fraiseage).**

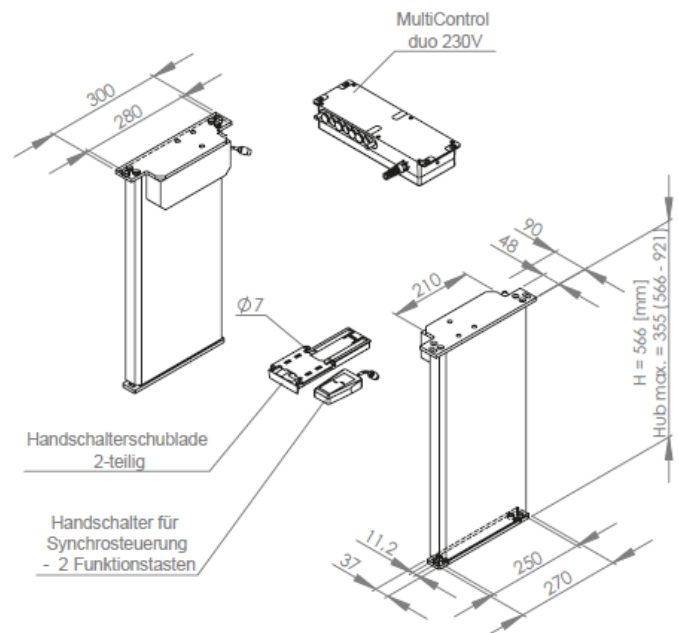
**Article N°
ST-VE24**

Contenu de la livraison :

- 2x colonnes de levage sans fraiseage, aluminium, anodisé
 - 2x commandes MultiControl duo 230V, PA, électr.
 - 1x interrupteur manuel avec 2 touches de fonction, PA
 - 1x tiroir interrupteur manuel, PA
 - 4x plaques de montage, revêtement par poudre (noir), avec fixation
- Ensemble, acier, galvanisé

Spécifications techniques:

- Hauteur d'installation cpl.: 566mm
- Course max.: 355mm
- Vitesse de levage : 8mm/s
- F max. : 3000N (par colonne)



**Système de colonne élévatrice
Synchronisé (sans fraisage) – 16mm/s.**

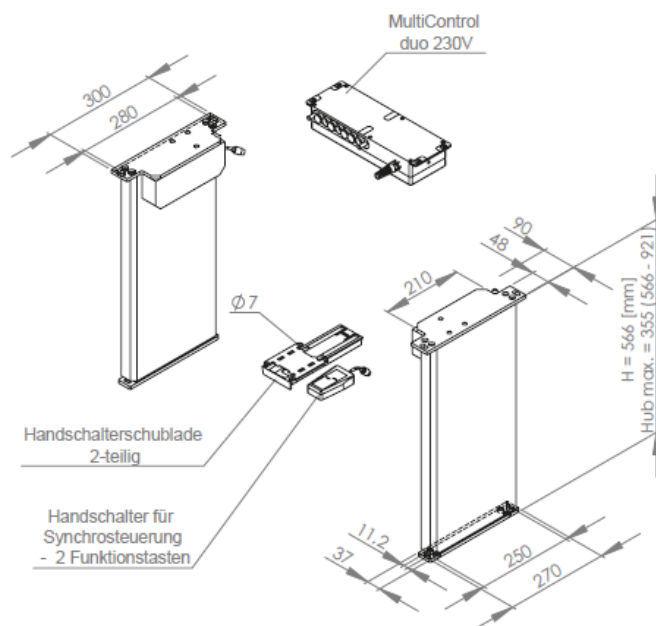
**Article N°
ST-VE25**

Contenu de la livraison :

- 2x colonnes de levage sans fraisage, aluminium, anodisé
- 1x commande MultiControl duo 230V, PA, électr.
- 1x interrupteur manuel avec 2 touches de fonction, PA
- 1x tiroir interrupteur manuel, PA
- 4x plaques de montage, revêtement par poudre (noir), avec fixation
- Ensemble, acier, galvanisé

Spécifications techniques:

- Hauteur d'installation cpl.: 566mm
- Course max.: 355mm | Vitesse de levage : 16mm/s
- F max. : 3000N (par colonne)



**Système de colonne élévatrice
Synchronisé Quadro (sans fraisage).**

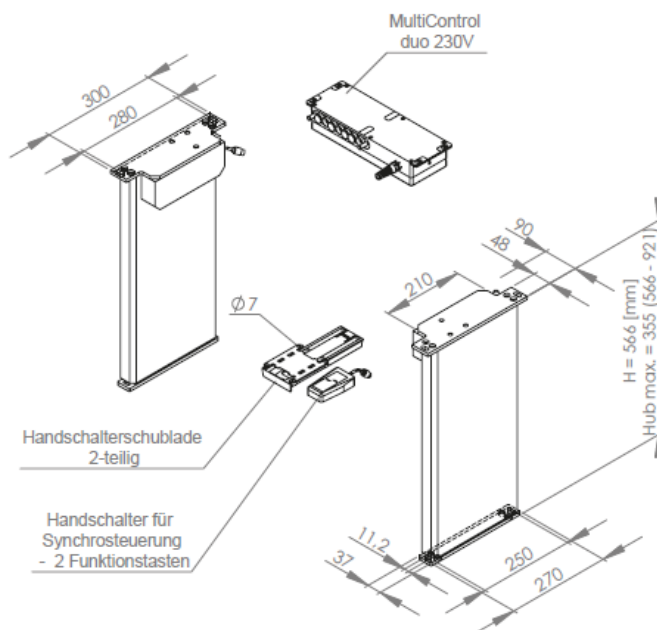
**Article N°
ST-VE41**

Contenu de la livraison :

- 4x colonnes de levage sans fraisage, aluminium, anodisé
- 1x commande MultiControl duo 230V, PA, électr.
- 1x interrupteur manuel avec 2 touches de fonction, PA
- 1x tiroir interrupteur manuel, PA
- 8x plaques de montage, revêtement par poudre (noir), avec fixation
- Ensemble, acier, galvanisé

Spécifications techniques:

- Hauteur d'installation cpl.: 566mm
- Course max.: 355mm | Vitesse de levage : 8mm/s
- F max. : 3000N (par colonne)



LEVE CAISSE

KHG COMPACT FORME A / FORME B

| | |
|---------------------------------|-------------|
| Type d'entraînement | pneumatique |
| Hauteur de levage maximale [mm] | 800 / 1 000 |
| Vitesse de levage [mm / s] | 150 |
| Charge utile [N] | 3 000 |
| Pression de service [kPa] | 600 |
| Régulation de fin de course | oui |
| Kit de sécurité | oui |
| Cadre | RAL 7016 |
| Revêtement | RAL 7035 |



VUES DE COTÉ

ST-LCP800-1

KHG Compact 1000

Forme A avec télécommande

ST-LCP1000-1

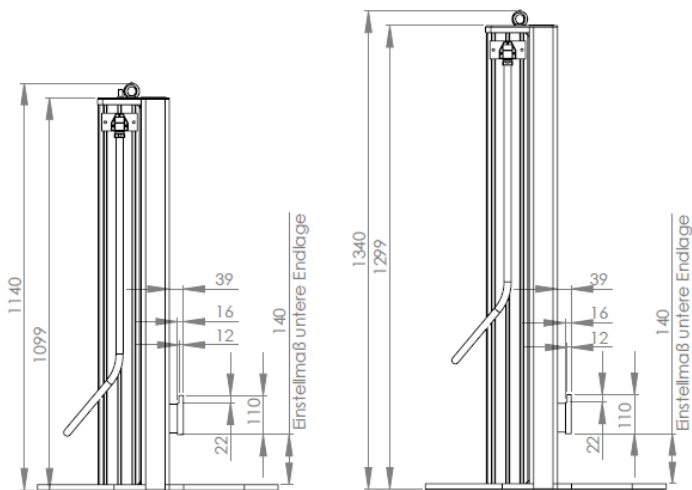
KHG Compact 800

Forme A avec télécommande

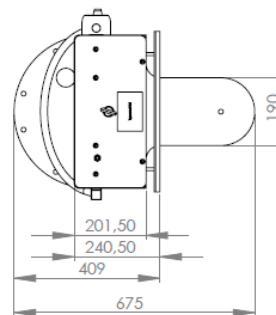
VUES SUPÉRIEURES

VUES DE FACE

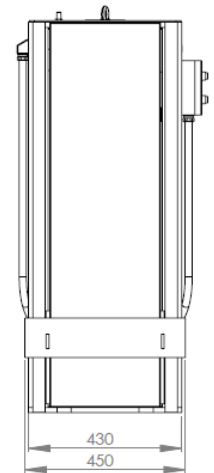
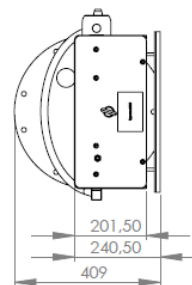
ST-LCP800-1



Form A



Form B



| Nom de l'article | Hauteur de levage [mm] | Charge [N] | Article N° |
|---|------------------------|------------|--------------|
| Lève-caisse 800 Compact Form A avec télécommande | 800 | 3.000 | ST-LCP800-1 |
| Lève-caisse 800 Compact Form B avec télécommande | 800 | 3.000 | ST-LCP800-2 |
| Lève-caisse 1000 Compact Form A avec télécommande | 1.000 | 3.000 | ST-LCP1000-1 |
| Lève-caisse 1000 Compact Form B avec télécommande | 1.000 | 3.000 | ST-LCP1000-2 |

KHG COMPACT FORME A / FORME B

| | |
|---------------------------------|---------------|
| Type d'entraînement | pneumatique |
| Hauteur de levage maximale [mm] | 1.300 / 1.800 |
| Vitesse de levage [mm / s] | 150 |
| Charge utile [N] | 2.500/3.000 |
| Pression de service [kPa] | 600 |
| Régulation de fin de course | oui |
| Kit de sécurité | oui |
| Cadre | RAL 7016 |
| Revêtement | RAL 7035 |



VUES DE COTÉ

ST-LCP1300-1

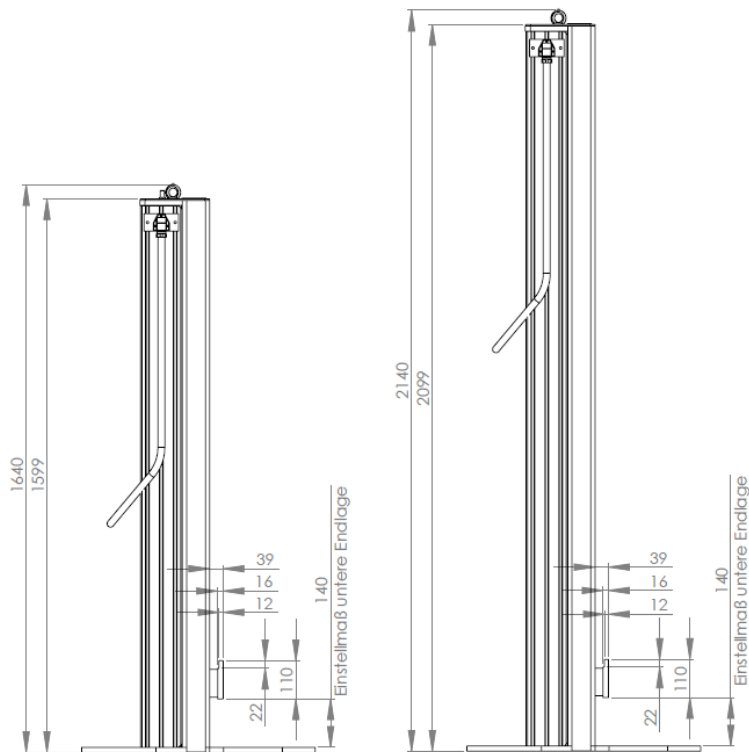
KHG Compact 1300

Forme A avec télécommande

ST-LCP1800-1

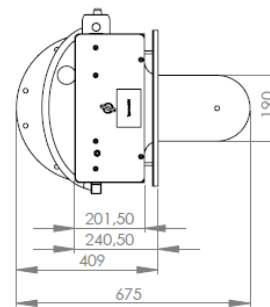
KHG Compact 1800

Forme A avec télécommande

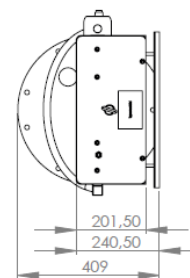


VUES SUPÉRIEURES

Form A

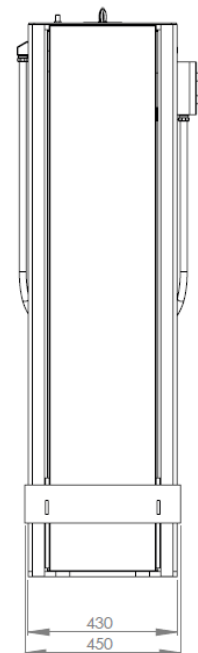


Form B



VUES DE FACE

ST-LCP1300-1



| Nom de l'article | Hauteur de levage [mm] | Charge [N] | Article N° |
|---|------------------------|------------|--------------|
| Lève-caisse 1300 Compact Form A avec télécommande | 1.300 | 3.000 | ST-LCP1300-1 |
| Lève-caisse 1300 Compact Form B avec télécommande | 1.300 | 3.000 | ST-LCP1300-2 |
| Lève-caisse 1800 Compact Form A avec télécommande | 1.800 | 2.500 | ST-LCP1800-1 |
| Lève-caisse 1800 Compact Form B avec télécommande | 1.800 | 2.500 | ST-LCP1800-2 |

KHG COMPACT FORME A / FORME B

| | |
|---------------------------------|---------------------|
| Type d'entraînement | électro-hydraulique |
| Hauteur de levage maximale [mm] | 1.300 |
| Vitesse de levage [mm / s] | 100 |
| Charge utile [N] | 8.500/10.000 |
| Connexion [V/A] | 400 / 16 |
| Tension de commande [V CC] | 24 |
| Régulation de fin de course | oui |
| Kit de sécurité | oui |
| Cadre | RAL 7016 |
| Revêtement | RAL 7035 |



VUES DE COTÉ

KHG-SL 1300

électrohydraulique

VUE DE DESSUS

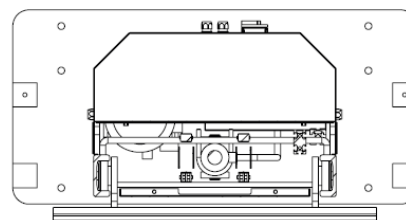
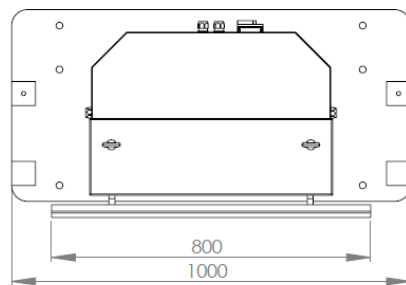
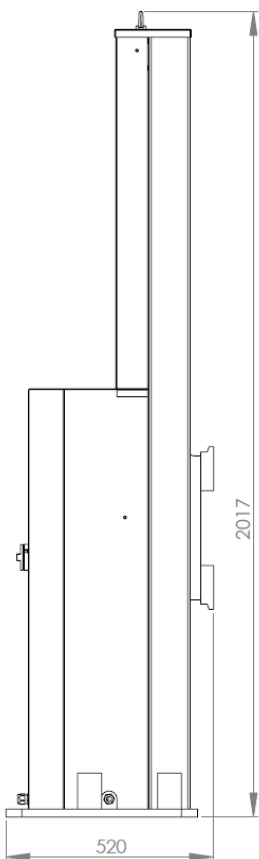
KHG-SL 1300

électrohydraulique

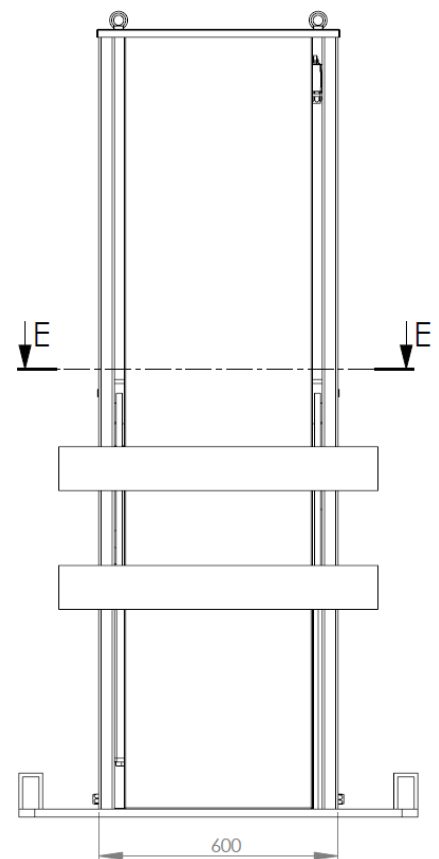
VUE DE FACE

KHG-SL 1300

électrohydraulique



SCHNITT E-E



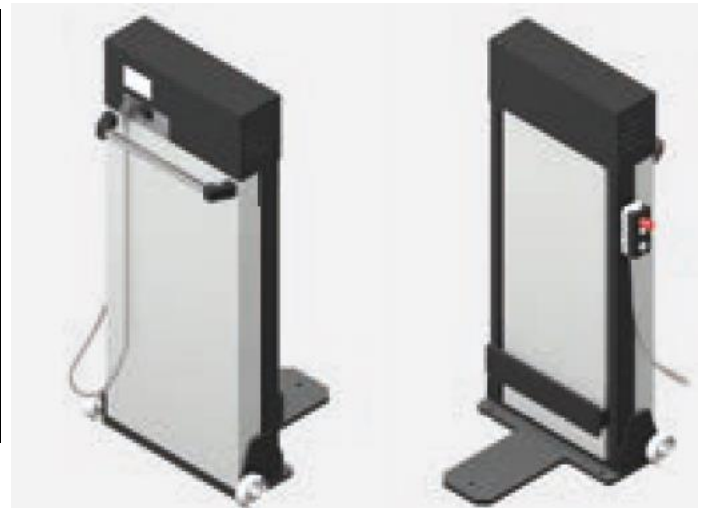
| Nom de l'article | Raccord | Charge [N] | Article N° |
|--|---------|------------|--------------|
| Lève-caisses 1300 SL électro-hydraulique | 1.300 | 10.000 | ST-LCEH1300 |
| Lève-caisses 1300 SL électrohydraulique gauche | 1.300 | 8.500 | ST-LCEH1300G |
| Lève-caisses 1300 SL électrohydraulique droite | 1.300 | 8.500 | ST-LCEH1300D |

P123

Pour tout renseignement : 03.85.72.52.35 ou : contact@structur-al.com

KHG COMPACT FORME A / FORME B

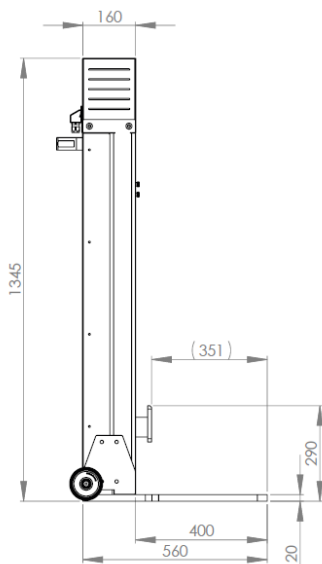
| | |
|---------------------------------|---------------------|
| Type d'entraînement | électrique |
| Hauteur de levage maximale [mm] | 800 / 1.000 / 1.300 |
| Vitesse de levage [mm / s] | 45 |
| Charge utile [N] | 2.500 |
| Connexion [V/A] | 230 / 10 |
| Tension de commande [V] | 230 |
| Régulation de fin de course | oui |
| Kit de sécurité | oui |
| Cadre | RAL 7016 |
| Revêtement | RAL 7035 |



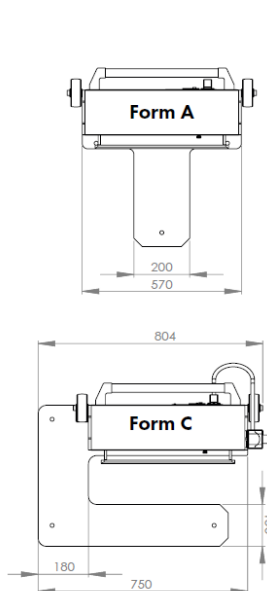
VUES DE COTÉ

KHG EM 800

Electrique / Commande manuelle



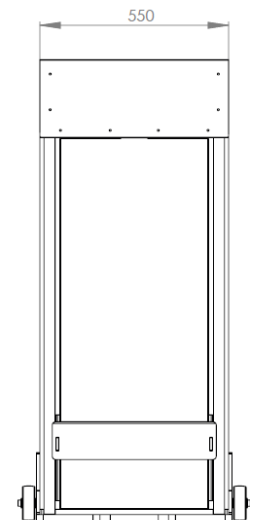
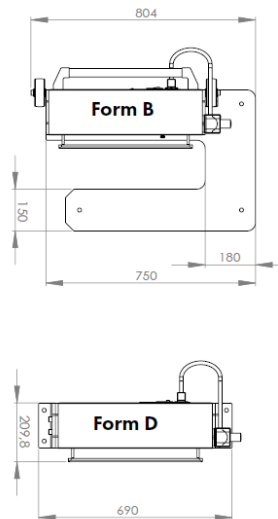
VUES SUPÉRIEURES



VUES DE FACE

KHG EM 800

électrique / Commande manuel



| Nom de l'article | Hauteur de levage [mm] | Charge [N] | Article N° |
|--|------------------------|------------|---------------|
| Lève-caisses 800 électrique/ commande manuel - droit [forme A] | 800 | 2.500 | ST-LCECM800-A |
| Lève-caisses 800 électrique / commande manuel - gauche [forme B] | 800 | 2.500 | ST-LCECM800-B |
| Lève-caisses 800 électrique / commande manuel - droit [forme C] | 800 | 2.500 | ST-LCECM800-C |
| Appareil Kistenhub 800 électrique / commande manuel [Forme D] | 800 | 2.500 | ST-LCECM800-D |

KHG COMPACT FORME A / FORME B

| | |
|---------------------------------|---------------|
| Type d'entraînement | électrique |
| Hauteur de levage maximale [mm] | 1.000 / 1.300 |
| Vitesse de levage [mm / s] | 45 |
| Charge utile [N] | 2.500 |
| Connexion [V/A] | 230 / 10 |
| Tension de commande [V] | 230 |
| Régulation de fin de course | oui |
| Kit de sécurité | oui |
| Cadre | RAL 7016 |
| Revêtement | RAL 7035 |



VUES DE COTÉ

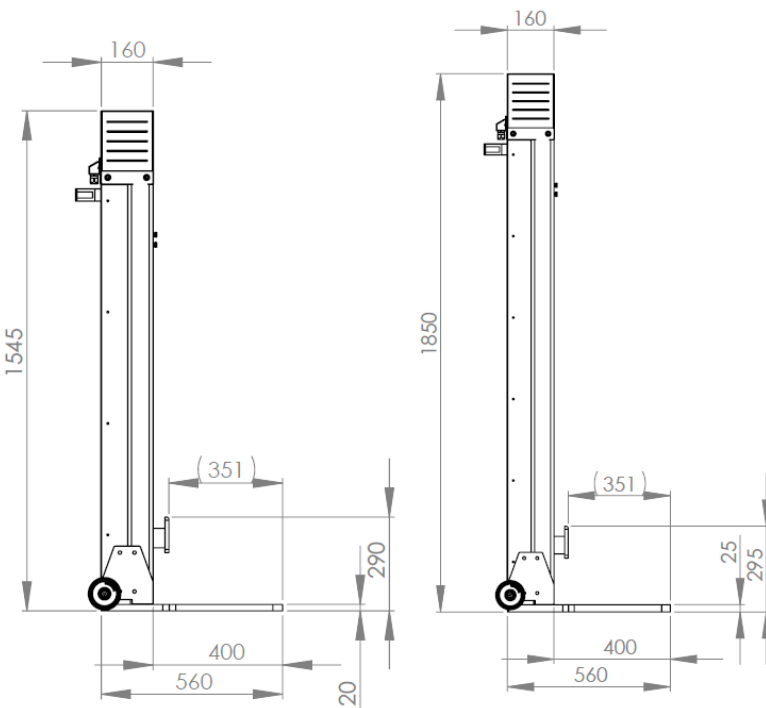
ST-LCECM1000-A

KHG EM 1000

Electrique / Commande manuelle

ST-LCECM1300-A

KHG EM 1300



VUES DE FACE

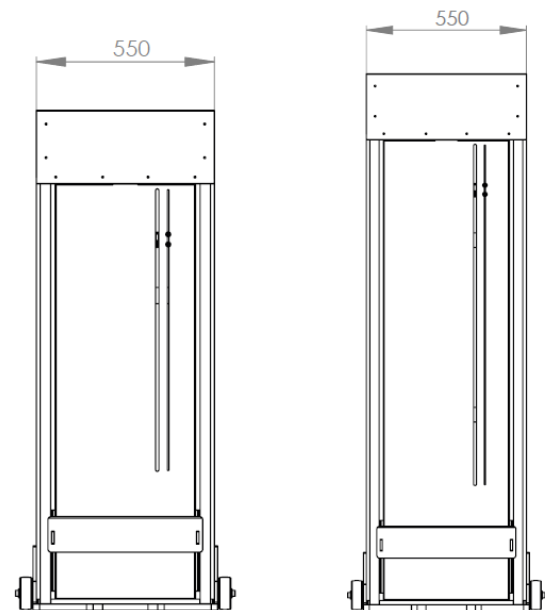
ST-LCECM1000-A

KHG EM 1000

électrique / Commande manuel

ST-LCECM1300-A

KHG EM 1300



| Nom de l'article | Hauteur de levage [mm] | Charge [N] | Article N° |
|--|------------------------|------------|----------------|
| Lève-caisse 1000 électrique / commande manuel - droit [forme A] | 1.000 | 2.500 | ST-LCECM1000-A |
| Lève-caisse 1000 électrique / commande manuel - gauche [forme B] | 1.000 | 2.500 | ST-LCECM1000-B |
| Lève-caisse 1000 électrique / commande manuel - droit [forme C] | 1.000 | 2.500 | ST-LCECM1000-C |
| Appareil Kistenhub 1000 électrique / commande manuel [Forme D] | 1.000 | 2.500 | ST-LCECM1000-D |
| Lève-caisse 1300 électrique / commande manuel - droit [forme A] | 1.300 | 2.500 | ST-LCECM1300-A |
| Lève-caisse 1300 électrique / commande manuel - gauche [forme B] | 1.300 | 2.500 | ST-LCECM1300-B |
| Lève-caisse 1300 électrique / commande manuel - droit [forme C] | 1.300 | 2.500 | ST-LCECM1300-C |
| Kistenhubgerät 1300 électrique / commande manuel [Forme D] | 1.300 | 2.500 | ST-LCECM1300-D |

KHG COMPACT FORME A / FORME B

| | |
|---------------------------------|------------|
| Type d'entraînement | électrique |
| Hauteur de levage maximale [mm] | 800 |
| Vitesse de levage [mm / s] | 45 |
| Charge utile [N] | 2.500 |
| Connexion [V/A] | 230 / 10 |
| Tension de commande [V] | 230 |
| Régulation de fin de course | oui |
| Kit de sécurité | oui |
| Cadre | RAL 7016 |
| Revêtement | RAL 7035 |

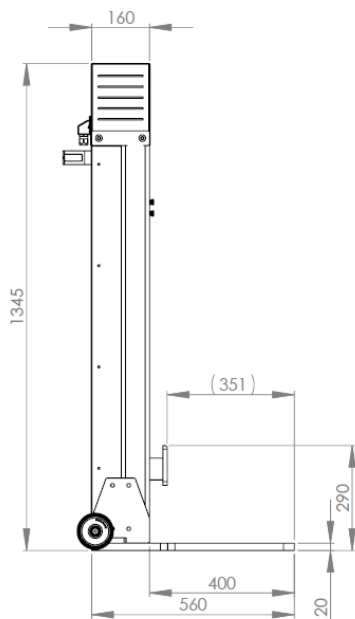


VUES DE COTÉ

ST-LCECA800-A

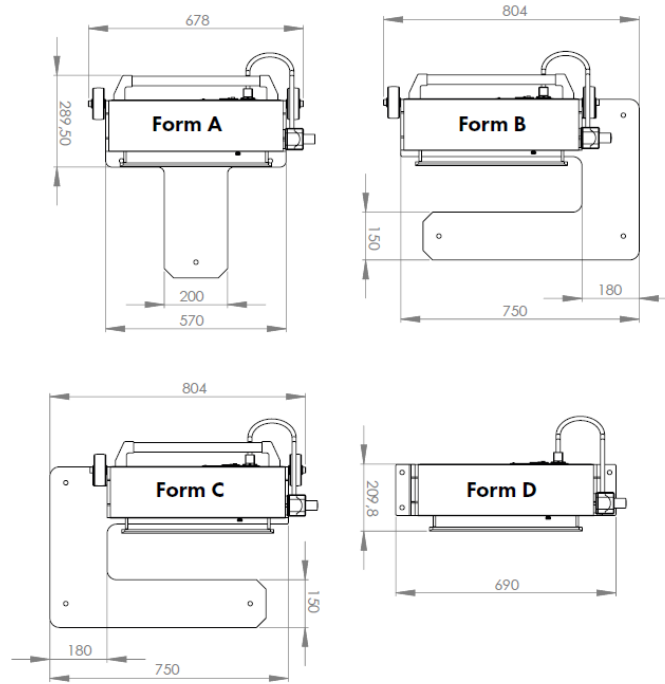
KHG EA 800

Electrique / Commande automatique



VUES SUPÉRIEURES

(tous types de EA)

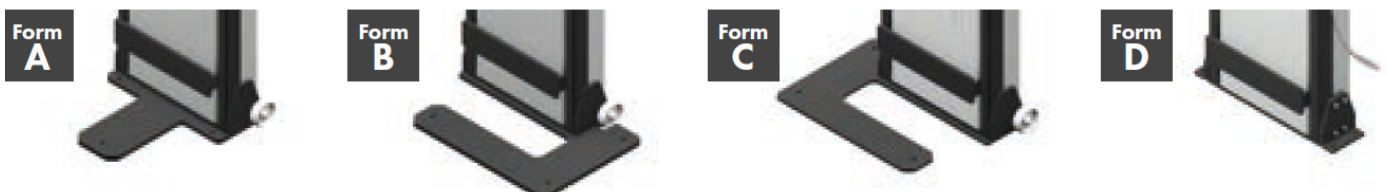
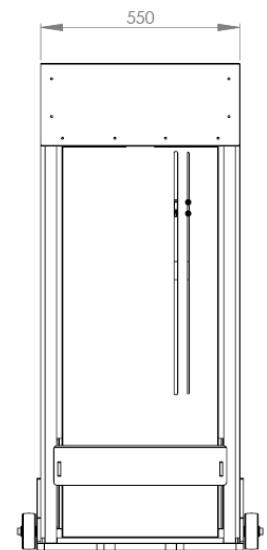


VUES DE FACE

ST-LCECA800-A

KHG EA 800

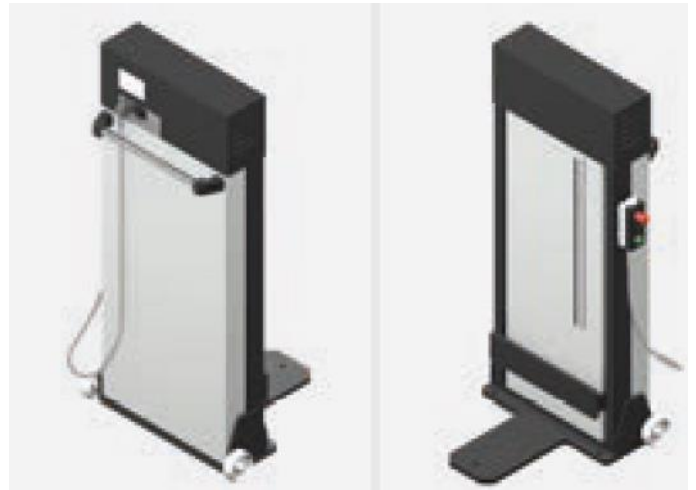
électrique / Commande automatique



| Nom de l'article | Hauteur de levage [mm] | Charge [N] | Article N° |
|---|------------------------|------------|---------------|
| Lève-caisse 800 électrique / commande automatique [Form A] | 800 | 2.500 | ST-LCECA800-A |
| Lève-caisse 800 électrique / commande automatique [Form B] | 800 | 2.500 | ST-LCECA800-B |
| Lève-caisse 800 électrique / commande automatique [Form C] | 800 | 2.500 | ST-LCECA800-C |
| Lève-caisses 800 électrique / commande automatique [Form D] | 800 | 2.500 | ST-LCECA800-D |

KHG COMPACT FORME A / FORME B

| | |
|---------------------------------|---------------|
| Type d'entraînement | électrique |
| Hauteur de levage maximale [mm] | 1.000 / 1.300 |
| Vitesse de levage [mm / s] | 45 |
| Charge utile [N] | 2.500 |
| Connexion [V/A] | 230 / 10 |
| Tension de commande [V] | 230 |
| Régulation de fin de course | oui |
| Kit de sécurité | oui |
| Cadre | RAL 7016 |
| Revêtement | RAL 7035 |



VUES DE COTÉ

LCECA1000-A

LCECA1300-A

KHG EA 1000

KHG EA 1300

Electrique / Commande automatique

VUES DE FACE

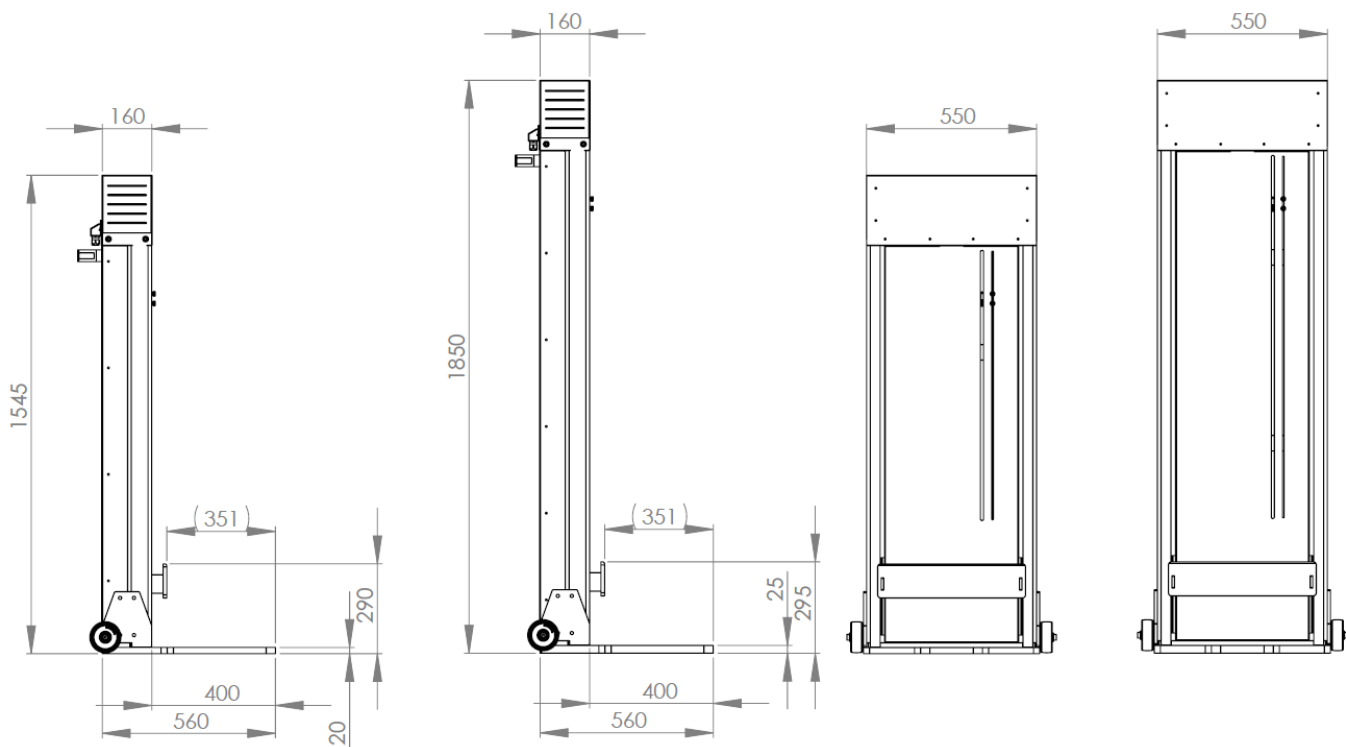
LCECA1000-A

LCECA1300-A

KHG EA 1000

KHG EA 1300

Electrique / Commande automatique

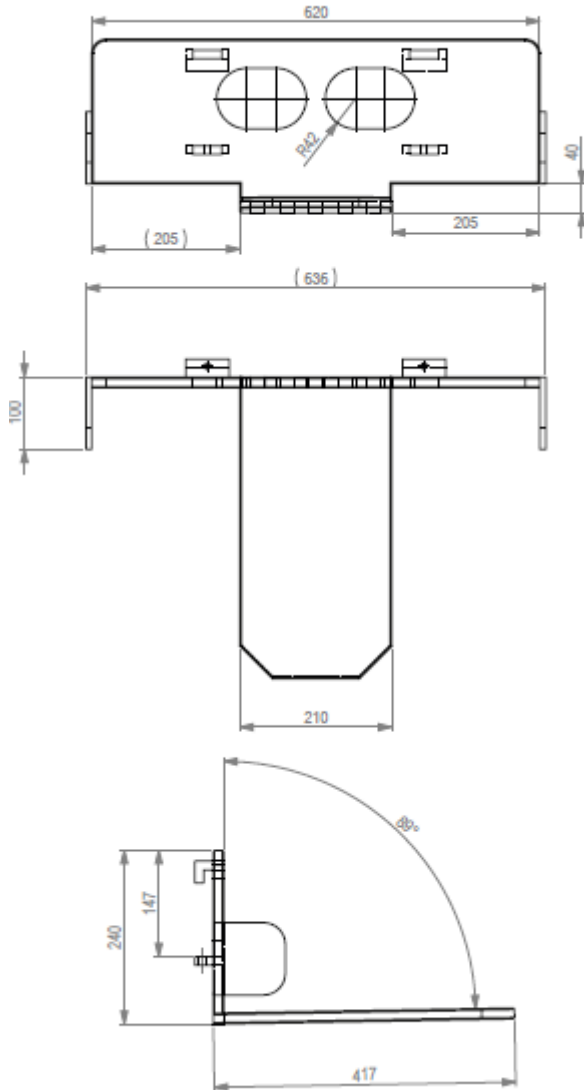


| Nom de l'article | Hauteur de levage [mm] | Charge [N] | Article N° |
|---|------------------------|------------|-------------|
| Lève-caisse 1000 électrique / commande automatique [Form A] | 1.000 | 2.500 | LCECA1000-A |
| Lève-caisse 1000 électrique / commande automatique [Form B] | 1.000 | 2.500 | LCECA1000-B |
| Lève-caisse 1000 électrique / commande automatique [Form C] | 1.000 | 2.500 | LCECA1000-C |
| Lève-caisse 1000 électrique / commande automatique [Form D] | 1.000 | 2.500 | LCECA1000-D |
| Lève-caisse 1300 électrique / commande automatique [Form A] | 1.300 | 2.500 | LCECA1300-A |
| Lève-caisse 1300 électrique / commande automatique [Form B] | 1.300 | 2.500 | LCECA1300-B |
| Lève-caisse 1300 électrique / commande automatique [Form C] | 1.300 | 2.500 | LCECA1300-C |
| Lève-caisse 1300 électrique / commande automatique [Form D] | 1.300 | 2.500 | LCECA1300-D |

FOURCHES FORM A

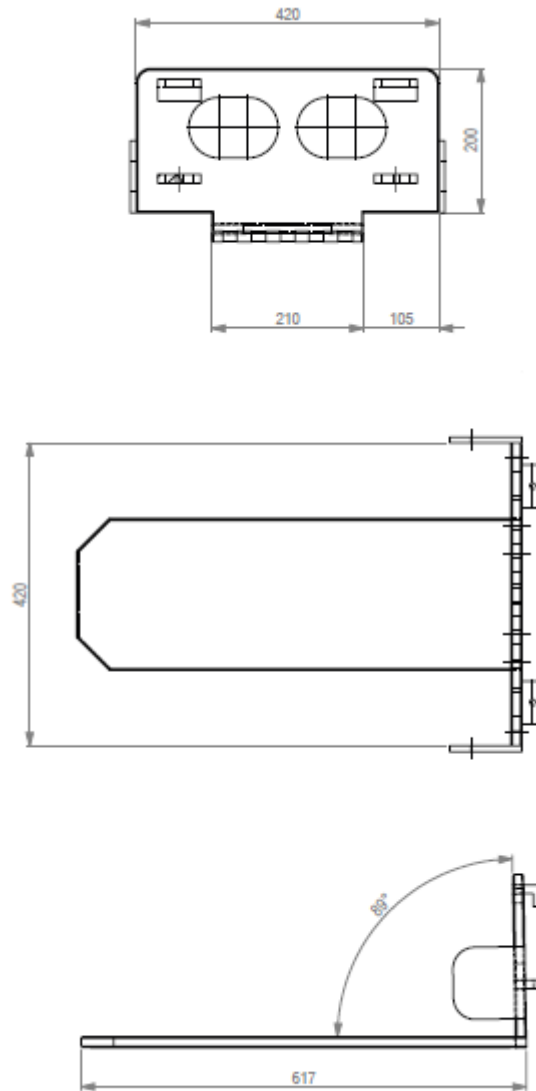
ST-FFA-1

MODELE 1



ST-FFA-2

MODELE 2



| Nom de l'article | Charge [N] | Article N° |
|-------------------------|------------|-----------------|
| Fourche MODELE 1 | 2.500 | ST-FFA-1 |
| Fourche MODELE 2 | 2.500 | ST-FFA-2 |

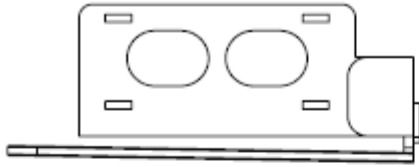
NOTE IMPORTANTE:

Les fourches standard conviennent aux élévateurs de caisses pneumatiques et électriques.

FORM B ET C : VARIANTES FOURCHE SIMPLE

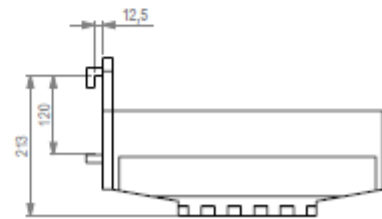
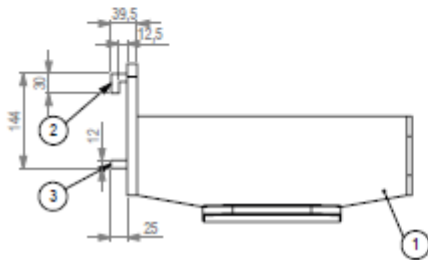
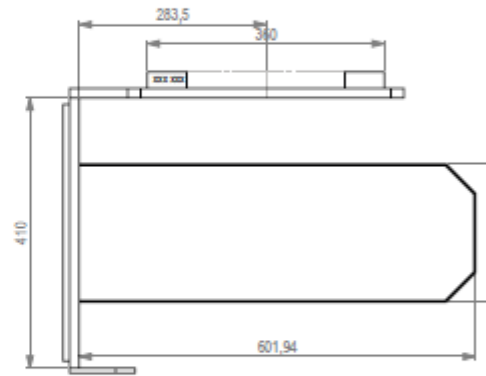
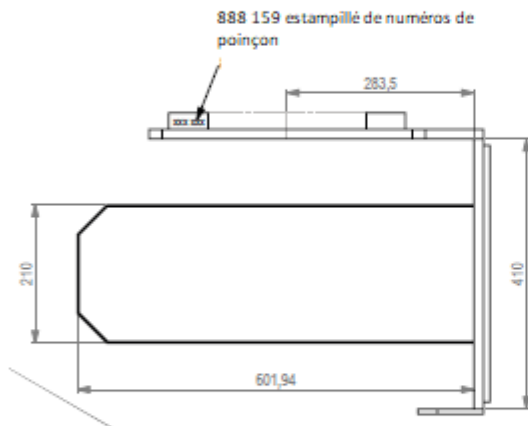
ST-FFB

MODELE B



ST-FFC

MODELE C



| Nom de l'article | Charge [N] | Article N° |
|-------------------------|------------|---------------|
| Fourche MODELE B | 2.500 | ST-FFB |
| Fourche MODELE C | 2.500 | ST-FFC |

NOTE IMPORTANTE:

Les fourches standard conviennent aux élévateurs de caisses pneumatiques et électriques.

Stratifié compact blanc

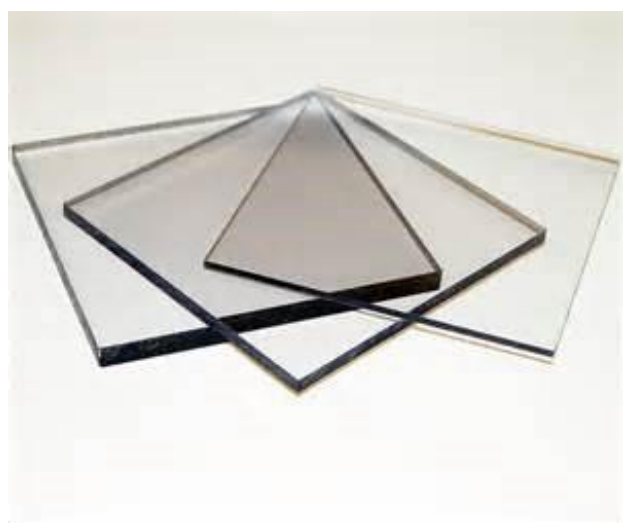
(Plaque de 1300x3050mm ou à la coupe)



| Epaisseur | Article N° |
|-----------|------------|
| 4mm | ST-SCB4 |
| 6mm | ST-SCB6 |
| 8mm | ST-SCB8 |
| 10mm | ST-SCB10 |

Polycarbonate transparent

(Plaque de 2050x1250mm ou 2050x3050mm ou à la coupe)



| Epaisseur | Article N° |
|-----------|------------|
| 2mm | ST-PC2 |
| 3mm | ST-PC3 |
| 4mm | ST-PC4 |
| 5mm | ST-PC5 |
| 6mm | ST-PC6 |
| 8mm | ST-PC8 |

Grillage galvanisé

- ❖ Maille de 40x40
- ❖ Fil de 4mm
- ❖ Plaque de 1600x2000mm

Article N°

ST-GR40

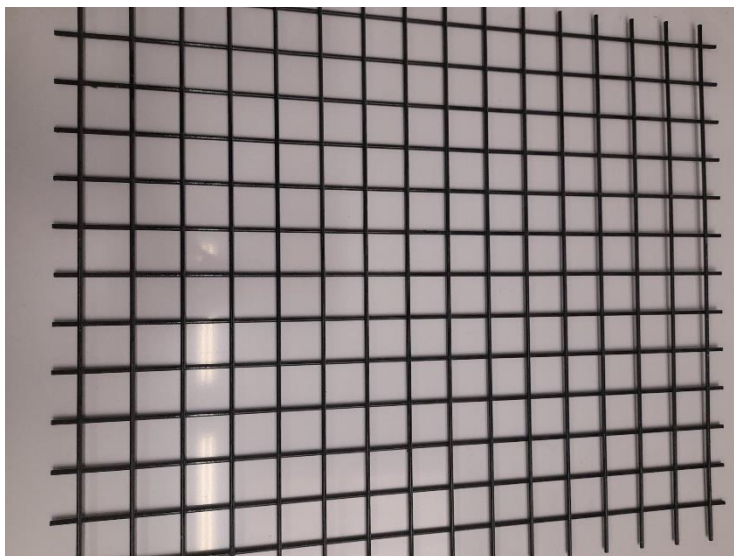


Grillage peint noir

- ❖ Maille de 40x40
- ❖ Fil de 4mm
- ❖ Plaque de 1600x2000mm

Article N°

ST-GR40N

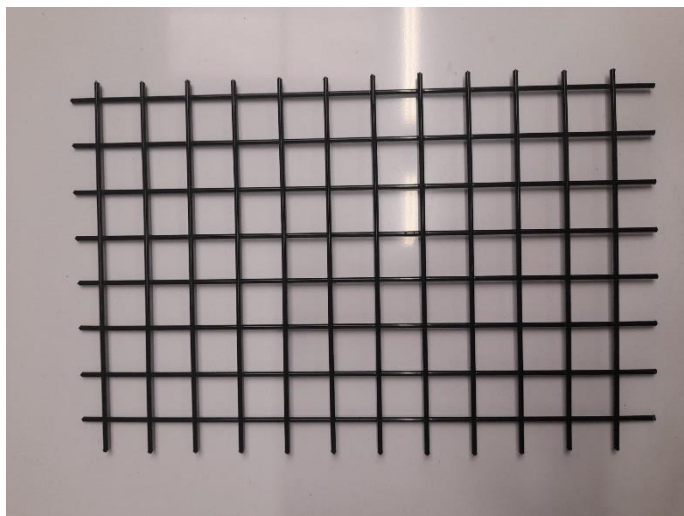


Grillage peint noir

- ❖ Maille 25x25
- ❖ Fil de 2.7
- ❖ Plaque de 2000x1250mm

Article N°

ST-GR25N



Roulette Ø75 pivotante à frein avec fixation Ø10

Article N°

ST-RD75



P132

Roulette Ø75 pivotante à frein avec fixation par trou central Ø10
antistatique

Article N°

ST-RD75ESD



Roulette pivotante à frein avec fixation par platine



| Ø | Article N° |
|------|-----------------|
| Ø100 | ST-RD100 |
| Ø125 | ST-RD125 |

Vis tête bombée zinguée



| | X10 | X12 | X14 | X16 | X18 | X20 | X25 | X30 | X35 |
|----|------------|------------|------------|------------|------------|------------|------------|------------|------------|
| M4 | ST-TBM4X10 | ST-TBM4X12 | ST-TBM4X14 | ST-TBM4X16 | ST-TBM4X18 | ST-TBM4X20 | ST-TBM4X25 | ST-TBM4X30 | ST-TBM4X35 |
| M5 | ST-TBM5X10 | ST-TBM5X12 | ST-TBM5X14 | ST-TBM5X16 | ST-TBM5X18 | ST-TBM5X20 | ST-TBM5X25 | ST-TBM5X30 | ST-TBM5X35 |
| M6 | ST-TBM6X10 | ST-TBM6X12 | ST-TBM6X14 | ST-TBM6X16 | ST-TBM6X18 | ST-TBM6X20 | ST-TBM6X25 | ST-TBM6X30 | ST-TBM6X35 |
| M8 | ST-TBM8X10 | ST-TBM8X12 | ST-TBM8X14 | ST-TBM8X16 | ST-TBM8X18 | ST-TBM8X20 | ST-TBM8X25 | ST-TBM8X30 | ST-TBM8X35 |

Vis tête fraisée zinguée



| | X10 | X12 | X14 | X16 | X18 | X20 | X25 | X30 | X35 |
|----|------------|------------|------------|------------|------------|------------|------------|------------|------------|
| M4 | ST-TFM4X10 | ST-TFM4X12 | ST-TFM4X14 | ST-TFM4X16 | ST-TFM4X18 | ST-TFM4X20 | ST-TFM4X25 | ST-TFM4X30 | ST-TFM4X35 |
| M5 | ST-TFM5X10 | ST-TFM5X12 | ST-TFM5X14 | ST-TFM5X16 | ST-TFM5X18 | ST-TFM5X20 | ST-TFM5X25 | ST-TFM5X30 | ST-TFM5X35 |
| M6 | ST-TFM6X10 | ST-TFM6X12 | ST-TFM6X14 | ST-TFM6X16 | ST-TFM6X18 | ST-TFM6X20 | ST-TFM6X25 | ST-TFM6X30 | ST-TFM6X35 |
| M8 | ST-TFM8X10 | ST-TFM8X12 | ST-TFM8X14 | ST-TFM8X16 | ST-TFM8X18 | ST-TFM8X20 | ST-TFM8X25 | ST-TFM8X30 | ST-TFM8X35 |

Tournevis 6 pans à boule 5mm

Article N°

ST-TR5



- ❖ Pour serrer les vis des fixations automatiques

P135



270-300 rue du muguet

Z.A la Chaigne

71580 Beaurepaire-En-Bresse

Téléphone : 0385725235

Site internet : www.structur-al.fr

Email : contact@structur-al.com

Pour tout renseignement : 03.85.72.52.35 ou : contact@structur-al.com